



## Сходовий підйомник «JOLLY STANDARD»

D5000010

Інструкція з експлуатації



Дякуємо, що обрали нашу продукцію.  
Уважно ознайомтеся з цією інструкцією та дотримуйтесь її під час використання.



Цей пристрій відповідає стандарту європейської Директиви 93/42/ЄЕС

## ЗМІСТ

1. Вступ.....	3
2. Заходи безпеки .....	3
3. Технічні характеристики.....	4
4. Загальна характеристика.....	5
5. Перелік складових підйомника «JOLLY STANDARD» .....	7
6. Рекомендації щодо використання акумулятора .....	8
7. Технічне обслуговування і догляд.....	9
8. Відомості про сертифікацію.....	10
9. Умови гарантії .....	11

## 1. Вступ

Дякуємо, що надали перевагу нашій продукції. Будь ласка, уважно ознайомтесь з цією Інструкцією та дотримуйтеся її під час використання виробу.



**Не використовуйте виріб, не ознайомившись з Інструкцією.**

**Не використовуйте виріб у випадку його пошкодження.**

**Не намагайтеся внести зміни до конструкції виробу.**

ТМ «OSD» гарантує використання високоякісних матеріалів та контроль виробництва на усіх його стадіях.

**Сходовий підйомник для інвалідів «D5000010»** (далі за паспортом – **сходовий підйомник / підйомник**) – це електричний підйомник призначений для підняття і транспортування сходами інвалідів та людей, що не можуть пересуватися самостійно та потребують догляду. Використовується у різних медичних установах та вдома.

Сходовий підйомник **«D5000010»** легкий у використанні: в автоматичному режимі підйомник м'яко й плавно долає сходинку за сходинкою. Стійкість підйомника на сходинці контролює спеціальна гальмівна система. Підйомник **«D5000010»** досить легко складається й так само швидко розбирається, що спрощує зберігання та транспортування пристрою. Знімний акумулятор електропідйомника можна зарядити як від мережі, так і від автомобільного адаптера.

Сходовий підйомник для інвалідів **«D5000010»** розроблено для максимальної зручності та безпеки користувача.



**Виробник залишає за собою право без попереднього повідомлення змінювати будь-які технічні характеристики, зазначені у цій Інструкції. Усі дані, зазначені у Інструкції, наведені для ознайомлення.**

Даний виріб відповідає вимогам європейської Директиви 93/42/ЄЕС виробів медичного призначення.

## 2. Заходи безпеки

ТМ «OSD» не гарантує безпеку користувачеві та правильне функціонування підйомника за умов, якщо будь-який з оригінальних компонентів був змінений або замінений на неоригінальний.

1. Перед використанням **УВАЖНО** ознайомтесь з Інструкцією.
2. Перед кожним використанням **ПЕРЕВІРЯЙТЕ** загальний технічний стан виробу. Не використовуйте його у випадку виявлення пошкоджень.
3. Максимально допустиме навантаження на підйомник становить – 130 кг. **НИКОЛИ** не

перевищуйте допустимий ліміт ваги!

4. Кожні два роки слід **ПРОВОДИТИ** повний кваліфікований технічний огляд підйомника.
5. **НЕ ДОПУСКАЙТЕ** попадання рідин на електричні частини підйомника.
6. **НЕ ВИКОРИСТОВУЙТЕ** підйомник за умов недостатнього заряду батареї.
7. **НЕ ЗАРЯДЖАЙТЕ** акумуляторну батарею у вологих приміщеннях
8. Під час підйому пацієнта **УНИКАЙТЕ** різких рухів та розгойдування.
9. Під час підйому пацієнта **ЗВЕРТАЙТЕ УВАГУ** на те, щоб рухи його тіла не були обмежені.

### 3. Технічні характеристики

Параметр	Значення
Модель:	D5000010
Вид:	електричний
Призначення:	пересування на інвалідному візку сходами
Конструкція:	розбірна
Матеріал:	метал
Висота, (см):	16,2 (основи від підлоги)
Ширина, (см):	30,5
Довжина, (см):	95,7
Площа для розвороту підйомника, (см):	97 x 97
Максимальна висота сходинки, (см):	18

Швидкість підйому, (м/хв.):	5,7
Акумулятор, (В; Ач):	12; 24
Час заряду акумулятора, (ч):	8
Максимальний кут нахилу, (град.):	35
Ресурс роботи від однієї зарядки:	50 поверхів (1000 кроків)
Зарядка від мережі (автомоб. адаптера):	так
Кнопка миттєвої зупинки:	так
Вага, (кг):	52
Максимальне навантаження, (кг):	130
Гарантійний термін, (міс.):	12
Гарантія на акумулятор, (міс.):	6
Країна реєстрації бренду:	Італія
Країна-виробник:	Італія

#### 4. Загальна характеристика



**Перевіряйте справність підйомника перед кожним використанням, якщо підйомник використовується не регулярно, то оглядайте його мінімум раз на шість місяців. У разі поломки або несправності, пошкодження або розривів одного або декількох деталей, не використовуйте виріб.**

[5]

Офіційна веб-сторінка: [osd.ua](http://osd.ua)

- ❖ Довжина основи: 95,7 см.
- ❖ Ширина основи: 30,5 см.
- ❖ Висота основи від підлоги: 16,2 см.

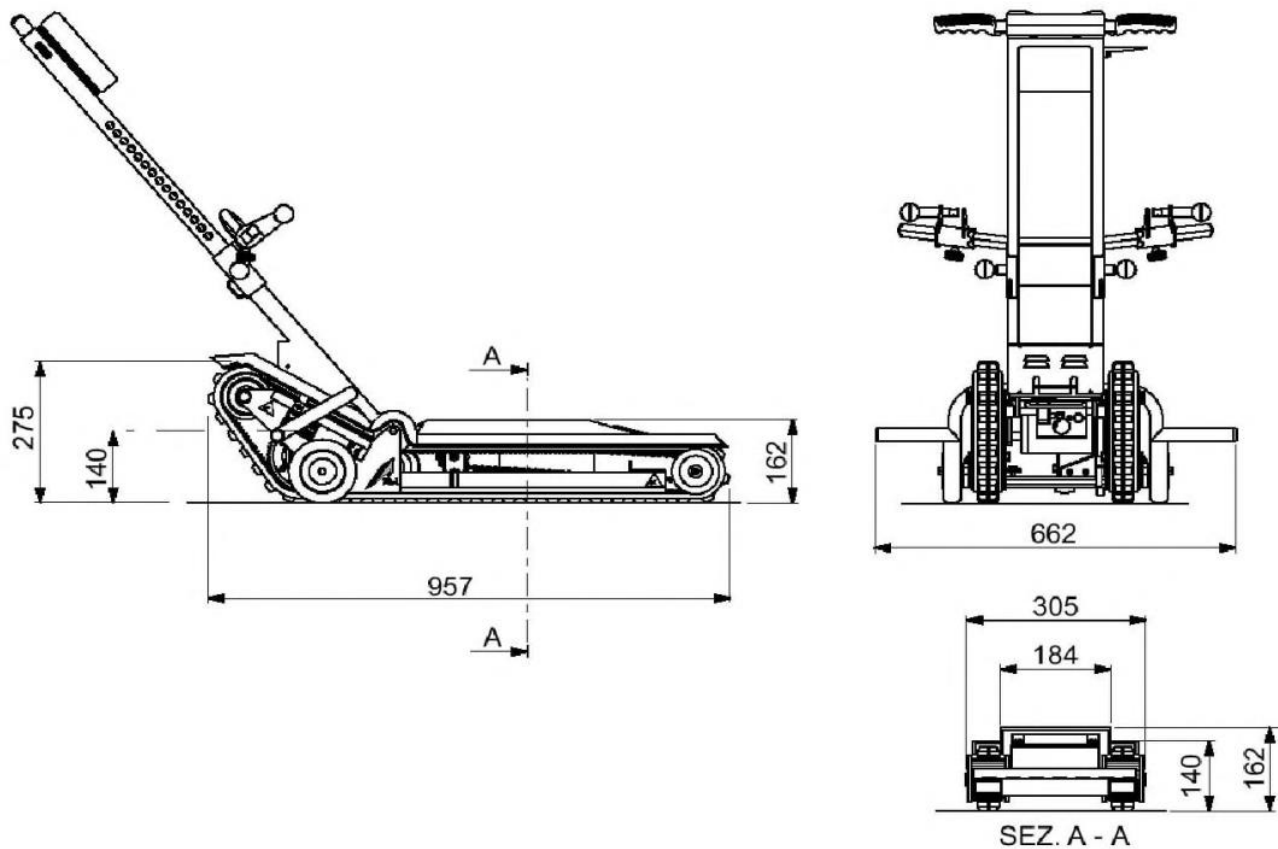


Рис. 1

- Швидкість переміщення встановлюється на блоці: 5,7 (м/мин.)
- Максимальна висота сходів: 18 см.
- Заряду акумулятора достатньо для подолання 50 поверхів. Це залежить від ваги пасажирів та в якому напрямку рухається підйомник.
- Якщо підйомник знаходиться увесь час в експлуатації то, за необхідності акумулятор можна замінити або зарядити з допомогою зарядного пристрою.
- Ємність акумулятора та напруга: 12 В; 24 Ач.
- Обладнаний контролером плавного запуску та зупинки.

[6]

Офіційна веб-сторінка: [osd.ua](http://osd.ua)

## 5. Перелік складових підйомника «JOLLY STANDARD»

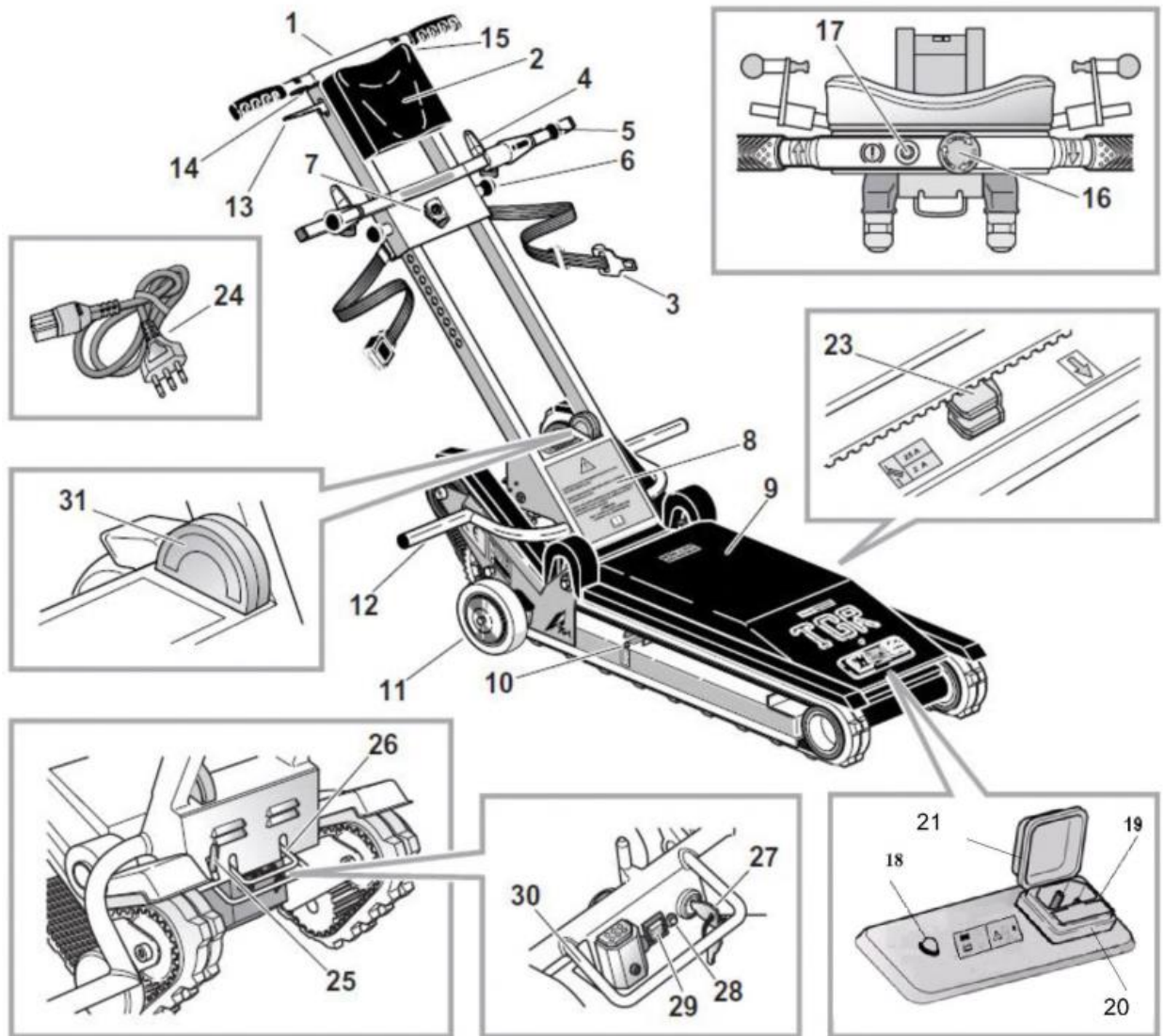


Рис. 2

1. Ручка керування
2. Урегульований підголівник
3. Ремінь безпеки
4. Кріплення інвалідного візка
5. Штифт кріплення інвалідного візка
6. Ковзаючий штифт
7. Ковзаюча частина механізму
8. Направляюче колесо
9. Поверхня встановлення
10. Індикатор зупинки

[7]

Офіційна веб-сторінка: [osd.ua](http://osd.ua)

11. Колеса
12. Опора коліс
13. Стопорна рукоятка коліс
14. Кнопка підйому
15. Кнопка спуску
16. Кнопка аварійної зупинки
17. Кнопка зняття тормозу
18. Індикатор зарядного пристрою
19. Пробка зарядного пристрою акумулятора
20. Пробковий внутрішній запобіжник
21. Кришка пробки зарядного пристрою акумулятора
22. Плоскі запобіжники
23. Кабель живлення
24. Важіль керування безпеки
25. Рукоятка кріплення
26. Вимикач з ключем
27. Індикатор стану зарядного пристрою
28. Нажимна кнопка запуску
29. Підйомна рукоятка
30. Індикатор кута нахилу

## 6. Рекомендації щодо використання акумулятора

### *ДОПУСТИМО:*

- **ВИКОНУЙТЕ ІНСТРУКЦІЇ** з налаштування акумулятора, надані постачальником обладнання.
- **ЗАРЯДЖАЙТЕ НОВУ БАТАРЕЮ** за 12 годин до її використання. Для досягнення оптимальної продуктивності батареї може знадобитися до 6-ти циклів зарядки/розрядки. **ЗАВЖДИ ПЕРЕЗАРЯДЖАЙТЕ** акумуляторні батареї не менше 12-ти годин після використання.
- **ПЕРЕКОНАЙТЕСЯ**, що зарядний пристрій перемикається з об'ємного (зазвичай позначається червоним або синім світлодіодом) на плаваючий заряд (зазвичай позначається зеленим світлодіодом) протягом 12-ти годин після зарядки. Якщо це НЕ ВІДБУДЕТЬСЯ протягом 12-ти годин, від'єднайте акумулятор від зарядки, використайте, а потім зарядіть.
- **ЗБЕРІГАЙТЕ АКУМУЛЯТОР** у повністю зарядженому стані.
- **ЗАРЯДЖАЙТИ** акумулятор при кожній нагоді незалежно від стану заряду.



### **НЕДОПУСТИМО:**

- Повністю або частково **РОЗРЯДЖАТИ** акумулятор та **ЗАЛИШАТИ** його у розрядженому стані. Це може призвести до внутрішнього пошкодження батареї та зменшити термін її служби.
- **ПЕРЕВИЩЕННЯ** максимально допустимого навантаження, встановленого виробником виробу.
- **НЕ ЗАЛИШАЙТЕ** акумулятор в місцях, де він може **ВПАСТИ**, так як це може **ПОШКОДИТИ** його.

### **ТЕРМІН СЛУЖБИ БАТАРЕЇ:**

- Термін служби батареї залежить від глибини розряду та числа виконаних циклів => 1 заряд + 1 розряд = 1 цикл.
- Коли батарея досягає 60 % від початкової ємності, то її термін служби вважається закінченим.

### **ФАКТОРИ ТА ПАРАМЕТРИ, ЩО ВПЛИВАЮТЬ НА РОБОТУ БАТАРЕЇ:**

- Навантаження на пристрій (інвалідний візок, підйомник тощо).
- Кількість виконаних циклів за тиждень (к-ть використання пристрою за тиждень).
- Глибина розряду (тривалість використання пристрою без зарядки).
- Режим зарядки.
- Вік та стан пристрою: нові батареї, встановлені у новий пристрій, прослужать довше, аніж нові батареї, встановлені у старий пристрій.
- Зберігати батарею необхідно при температурі навколишнього середовища 20 ° С.



Гарантійний термін на акумулятор складає 6 місяців.

## **7. Технічне обслуговування і догляд**

За умов забруднення пристрою його поверхню можна обробляти неагресивними миючими та дезінфікуючими засобами, уникаючи рухливих частин та елементів. Щоразу перед початком експлуатації слід візуально оглянути пристрій на наявність пошкоджень. У разі сумнівів не використовуйте пристрій і не намагайтеся полагодити самостійно. Зверніться до місцевого дилера або до місця придбання товару за подальшими інструкціями.

Зовнішню поверхню підйомника обробляйте дезінфікуючими засобами, зареєстрованими та дозволеними в Україні для дезінфекції поверхонь за режимами, регламентованими діючими документами стосовно застосування дезінфікуючих засобів, затвердженими в установленому

порядку.

Завжди тримайте підйомник у чистоті для використання протягом тривалого терміну. Очищайте за допомогою води та миючих засобів. Не використовуйте розчинники та абразивні препарати. Протирайте ганчіркою після кожного використання.

**ПРИМІТКА:** Підприємство-виробник систематично веде роботи з поліпшення конструкції підйомника, тому можливі деякі зміни, не зазначені в Інструкції.



**У лікарнях необхідна постійна дезінфекція. На разі використання виробу різними пацієнтами рекомендується систематично і ретельно мити та дезінфікувати підйомник, щоб уникнути інфекцій.**

## 8. Відомості про сертифікацію

Виріб «D5000010» відповідає технічним вимогам і визнаний придатними для експлуатації.



**Виробник:** T.G.R. S.r.l. / Т.Г.Р. С.р.л.

Via Lombardia12 – 40064 OZZANO DELL'EMILIA(BO) – ITALY / Via

Ломбардіа 12 – 40064 ОЗЗАНО ДЕЛЬЕМІЛІА (БО), ІТАЛІЯ.

**Уповноважений представник в Україні:** ТОВ «ОСД Східна Європа»;  
адреса: Україна, 03127, м. Київ, пр. 40-Річчя Жовтня, 100/2.

**Номер редакції:** № 4 від 25.06.2020.

**Дата виготовлення:** див. на упаковці.

Гарантійний термін на **виріб «D5000010»:** 1 рік з дати продажу за умови виконання вимог Інструкції.

На частини, які швидко зношуються, гарантія не поширюється.

Доставка у сервісний центр та зворотня доставка здійснюється за рахунок клієнта.





## 9. Умови гарантії

ТОВ «ОСД Східна Європа» гарантує відсутність заводських дефектів і роботу пристрою протягом гарантійного терміну 12 місяців з дати купівлі при дотриманні правил експлуатації виробу, викладених у Інструкції.

1. Гарантійний ремонт проводиться **тільки** протягом гарантійного терміну.
2. Виріб знімається з гарантії у наступних випадках:
  - а) порушення правил експлуатації, викладених в Інструкції;
  - б) за наявності ознак стороннього втручання (спроба самостійного ремонту виробу);
  - в) якщо пристрій використовувався не за призначенням.
3. Гарантія не розповсюджується на:
  - а) механічні пошкодження чи пошкодження внаслідок транспортування;
  - б) пошкодження, які викликані потраплянням до виробу сторонніх предметів, речовин, рідин тощо;
  - в) пошкодження, які викликані побутовими факторами, зовнішніми діями (перепади напруги у мережі), неправильне підключення пристрою.
4. Споживач має право на обмін товару належної якості протягом 14 (чотирнадцяти) днів, не враховуючи дня купівлі згідно зі статтею 9 Закону України «Про захист прав споживачів»:

*Обмін товару належної якості проводиться за умови, якщо він не використовувався і якщо збережено його товарний вигляд (складений в заводську упаковку), споживчі властивості, пломби, ярлики, а також розрахунковий документ, виданий споживачеві разом із проданим товаром.*

**УВАГА: Артикул, технічні характеристики, колір, зовнішній вигляд та комплектація виробів можуть бути змінені виробником без попередження.**

Дата продажу: \_\_\_\_\_

Підпис/Печатка: \_\_\_\_\_