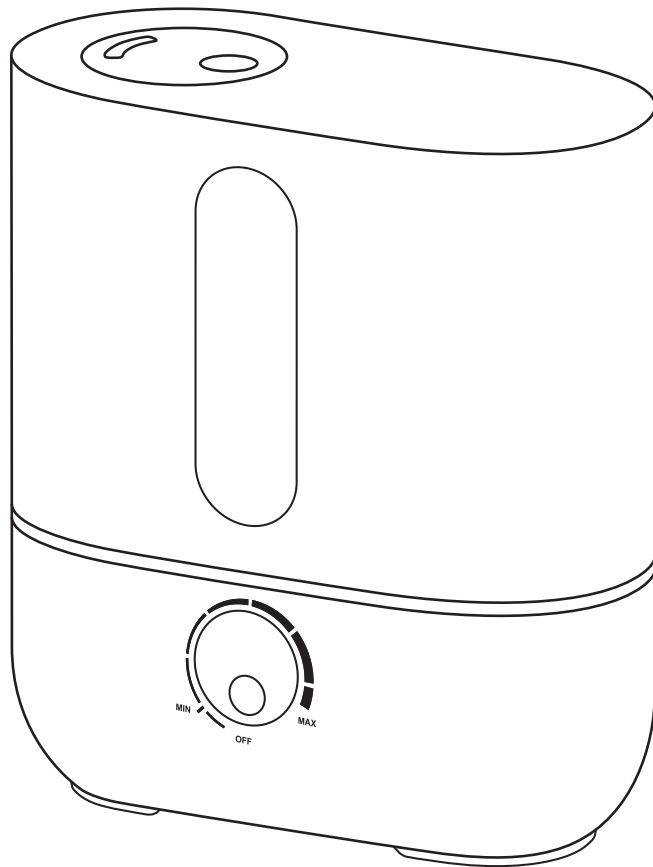


**AIR-O-SWISS**   
ADVANCED AIR TREATMENT SYSTEMS



**AOS U200**



## Інструкція з експлуатації

Вітаємо Вас з покупкою ультразвукового зволожувача повітря U200!

ua

### Правильне застосування:

Апарат повинен використовуватися тільки для зволоження повітря всередині приміщень.

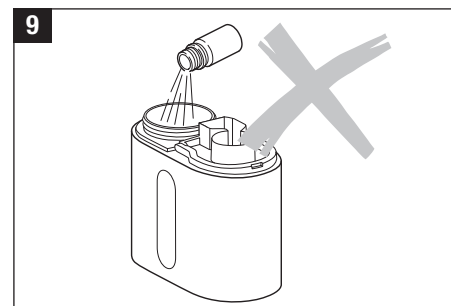
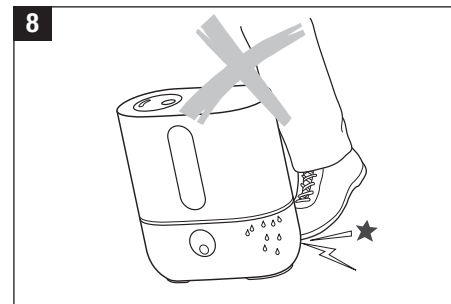
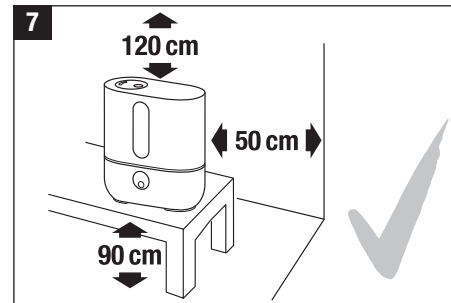
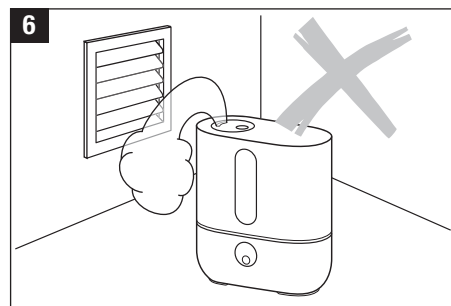
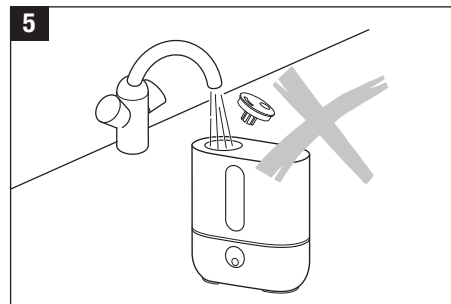
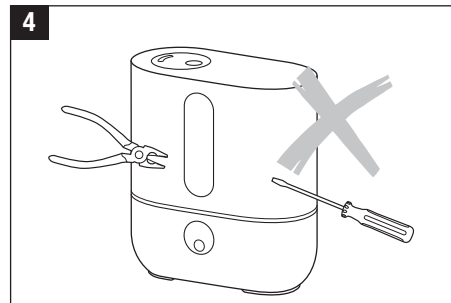
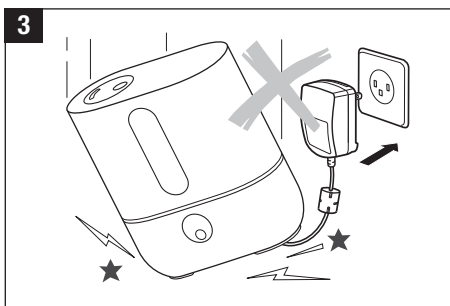
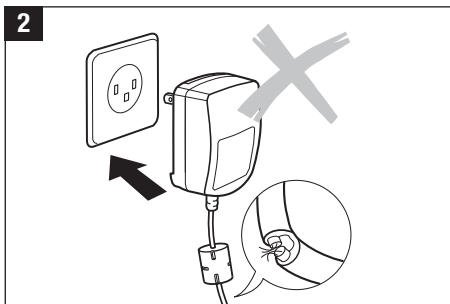
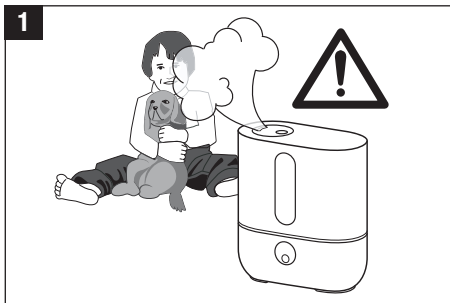
### Правила безпечної експлуатації

- Перед введенням в експлуатацію зволожувача уважно вивчіть цю інструкцію по його експлуатації та збережіть її для подальшого використання.
- Зволожувач повинен експлуатуватися тільки в житлових приміщеннях з дотриманням зазначених умов експлуатації. Використання зволожувача не за призначенням може призвести до ситуації, небезпечною для життя і здоров'я людей.
- До експлуатації даного зволожувача не повинні допускатися особи (включаючи дітей) з обмеженими фізичними, зоровими і психічними здібностями, а також при нестачі досвіду і знань, без супроводу осіб, відповідальних за їх безпеку і здатних надати допомогу при пошкодженні з пристроєм. Батьки повинні стежити за тим, щоб вони не гралися з зволожувачем (Рис. 1).
- Для експлуатації пристрою використовувати лише оригінальний блок живлення зі штепсельної виделкою з комплекту поставки. Блок живлення з вилкою з комплекту поставки не можна використовувати для інших пристроїв.
- Не допускається експлуатувати зволожувач, якщо кабель електроживлення або штепсельна вилка мають пошкодження (рис. 2), а також якщо зволожувач несправний, пошкоджений при падінні (Рис. 3) або за інших обставин. Експлуатація зволожувача допускається тільки в повністю зібраному вигляді.
- Ремонт зволожувача повинні виконувати тільки

кваліфіковані фахівці (рис. 4). під уникнути травм і пошкодження майна не намагайтеся самостійно ремонтувати зволожувач.

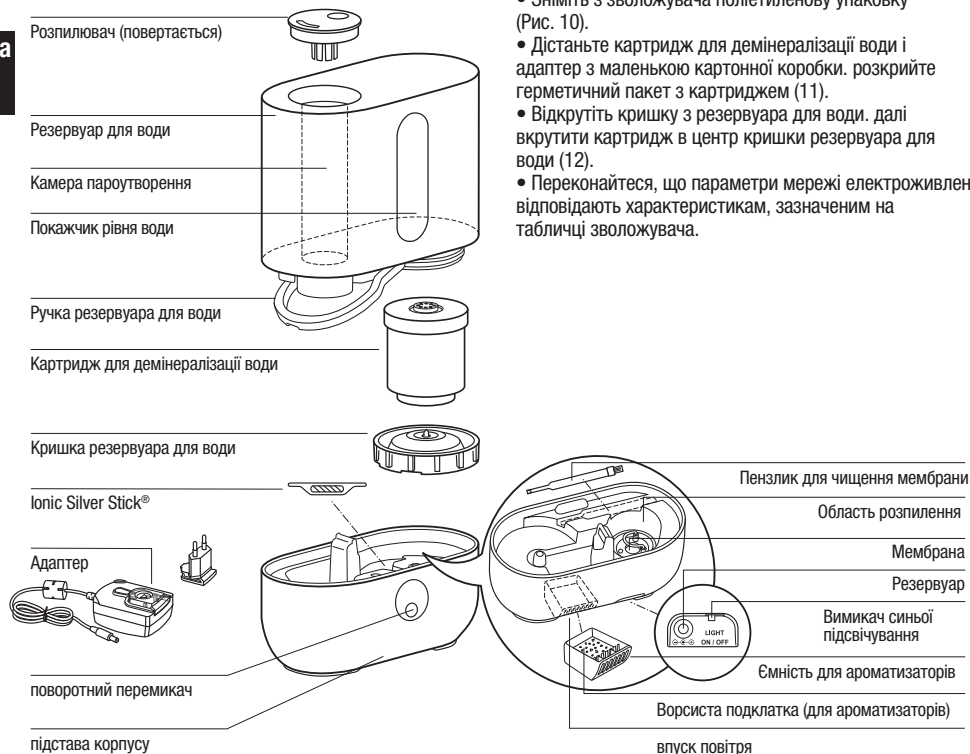
- Обов'язково виймайте штепсель зволожувача з розетки в наступних випадках: перед випорохненням або заправкою резервуара водою; перед чистенням і технічним обслуговуванням; перед монтажем / демонтажем елементів зволожувача; перед переміщенням зволожувача на інше місце.
- Щоб уникнути опіку, при працюючому зволожувачі НЕ торкайтеся до мембрани зволожувача. Через високу частоти коливань мембрана сильно нагрівається.
- При відключенні зволожувача від мережі електроживлення Не тягніть за кабель електроживлення і не торкайтеся до нього вологими руками.
- Не допускається заливати в зволожувач воду через розпилюючі головку (рис. 5).
- Встановіть зволожувач на рівній сухій поверхні.
- Не розміщуйте зволожувач на підлозі навпроти нагрівача або в безпосередній близькості від електричного обладнання. Якщо розпоршується туман досягне стати або об'єктів до повного випаровування, це може привести до їх пошкодження (6).
- Уважніше слід встановити на будь-якому узвишші (рис. 7), наприклад, на столі, комоді і т.п.
- Не занурюйте зволожувач в воду або інші рідини (рис. 28).
- Не встановлюйте зволожувач на проході або в інших місцях, де його можуть зачепити, перевернути і т.п. (Рис. 8). Якщо зволожувач не використовується, вийміть його від мережі електроживлення.
- Чи не плануйте кабель електроживлення під килимом або іншими предметами. Розмістіть зволожувач так, щоб випадково не зачепити кабель електроживлення.
- Не використовуйте зволожувач в місцях зберігання вибухонебезпечних матеріалів, а також в зоні можливого скупчення горючих газів.
- Не залишайте зволожувач під дощем. Чи не використовуйте зволожувач в сирих приміщеннях.

- Не допускайте потрапляння в зволожувач сторонніх предметів.
- Чи не закривайте сторонніми предметами головку зволожувача.
- Не сідайте, не вставайте і не ставте важкі предмети на зволожувач.
- Для безпеки здоров'я і правильної роботи зволожувача використовуйте в ньому тільки чисту, незабруднену, холодну водопровідну воду. Якщо джерело води забруднений, або ви не впевнені в його безпеці, використовуйте дистильовану воду. Крім того, рекомендується проводити своєчасну очистку і технічне обслуговування зволожувача відповідно до інструкціями, даного керівництва.
- При ароматизації повітря ароматичні речовини слід заливати тільки в спеціально призначену для цього ємність (див. розділ «Використання ароматизаторів»). Щоб уникнути пошкодження приладу категорично забороняється заливати ефірні масла або ароматизатори в бак для води або піддон (рис. 9). пошкоджений таким чином прилад не підлягає гарантійному ремонту.
- У даному зволожувачі будований гігросдат Не перебачен. Для захисту від надмірного зволоження слід використовувати зовнішній гігросдат.
- Високочастотні коливання мембрани ультразвукового зволожувача не можна почути і зовсім безпечні для людей і домашніх тварин.
- За шкоду, який виникає внаслідок недотримання вказівок цієї інструкції по експлуатації, виробник ніякої відповідальності не несе.



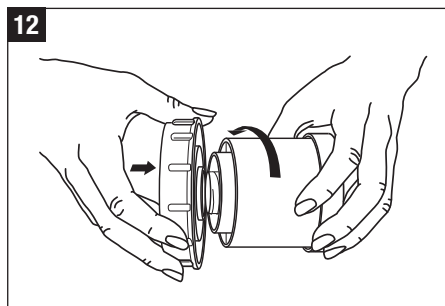
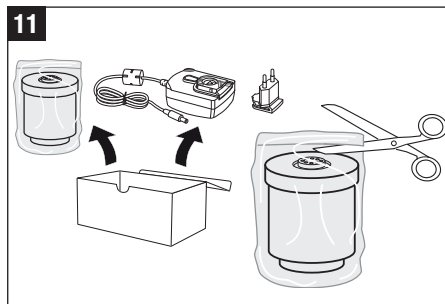
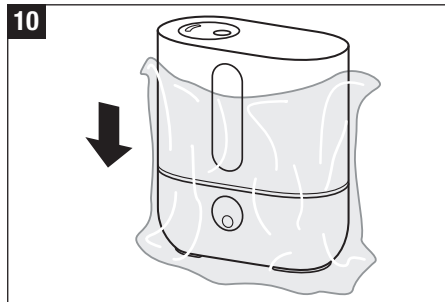
ua

## Пристрій зволожувача / Комплект поставки



## Перед початком експлуатації

- Акуратно витягніть зволожувач з коробки.
- Зніміть з зволожувача поліетиленову упаковку (Рис. 10).
- Дістаньте картридж для демінералізації води і адаптер з маленькою картонної коробки. розкрийте герметичний пакет з картриджем (11).
- Відкрутіть кришку з резервуара для води. далі вкрутити картридж в центр кришки резервуара для води (12).
- Переконайтеся, що параметри мережі електроживлення відповідають характеристикам, зазначеним на таблиці зволожувача.



## Початок експлуатації

- Зніміть пластикову кришку блоку живлення з вилок, і вставте відповідну штепсель (13).
- не встановлюйте зволожувач в безпосередній близькості від опалювальних приладів, а також на теплій підлозі (з підігрівом) (Рис. 6-7) (див. Розділ «Правила безпечної експлуатації»).
- Чи не направляйте струмінь пари на рослини, меблі та інші предмети. Відстань від зволожувача до цих предметів має бути не менше 50 см (рис. 14).
- Для нормального функціонування картриджа для демінералізації води необхідно, щоб що міститься в ньому іонообмінна смола абсорбувала певну кількість води. Тому не менш ніж за 24 години до включення зволожувача занурте картридж в воду в окремій ємності.
- Заміну картриджа для демінералізації води слід виконувати кожні 2 - 3 місяці. цей інтервал може збільшуватися або скорочуватися в залежності від жорсткості Вами водопровідної води.
- Заповніть резервуар водою, виконуючи вказівки розділу «Заповнення резервуара водою».
- Встановіть резервуар для води в основу корпусу зволожувача.
- Підключіть блок живлення до пристрою і до розетки і увімкніть його поворотною кнопкою (18).
- Для досягнення максимальної продуктивності зволожувачу потрібно 10-15 хвилин.
- Переконайтеся, що кабель електроживлення НЕ пошкоджений (рис. 2). Не вмикайте зволожувач при наявності пошкоджень кабелю електроживлення.

## Заповнення резервуара водою



Перед тим як заповнити резервуар водою відключіть електроживлення зволожувача і вийміть штепсель з розетки (рис. 15, 18). при включеному зволожувачі не торкайтеся руками мембрани зволожувача.



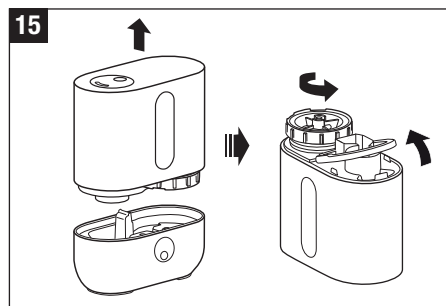
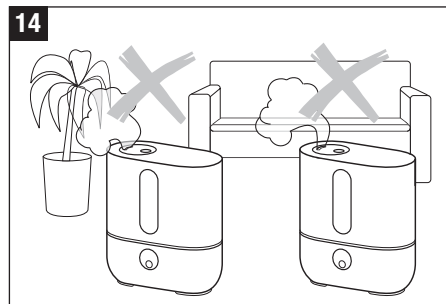
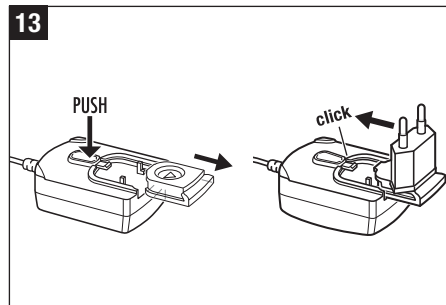
Для захисту безпеки здоров'я і правильної роботи зволожувача використовуйте в ньому тільки чисту, незабруднену, холодну водопровідну воду. Якщо джерело води забруднений, або ви не впевнені в його безпеці, використовуйте дистильовану воду.

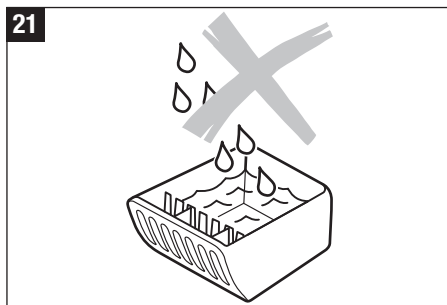
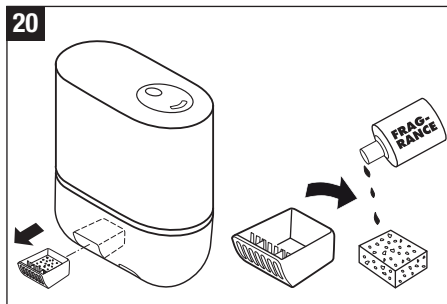
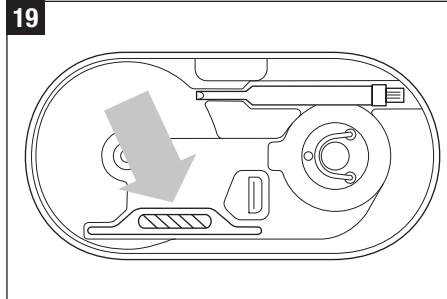
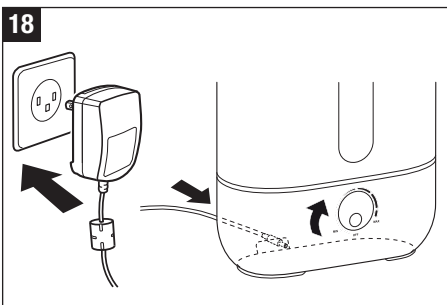
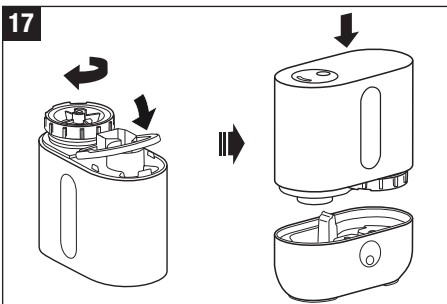
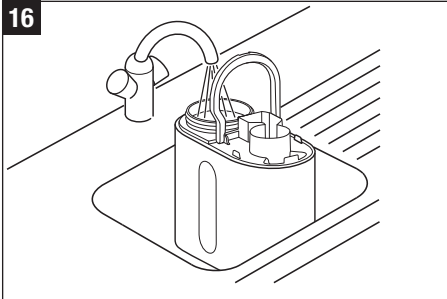
Забороняється вклучати зволожувач при відсутності води в резервуарі! Якщо фактичний рівень води в резервуарі опускається нижче мінімально допустимого рівня, то зволожувач автоматично відключається, і на панелі управління спалахе червоний індикатор.

- Переконайтеся, що в резервуарі відсутні сторонні предмети.

- Викриття пробку резервуара (рис. 15). заповніть резервуар чистою холодною водопровідною водою (Рис. 16). Щільно вкрутите пробку в отвір резервуара. Встановіть резервуар в основу корпусу зволожувача. Встановіть верхню частину корпусу на підставу і вставте розпилювач (Рис. 17). Не додавайте в воду ароматизатори, консерванти та інші сторонні домішки!

- Підключити блок живлення до пристрою і до розетки і увімкніть його поворотною кнопкою (18).





## Пристрій для забезпечення високої якості випаровується води

Для іонізуючого срібного стрижня Ionic Silver Stick засноване на антисептичних властивостях срібла, іони якого ефективно очищають воду від шкідливих бактерій і мікробів, забезпечуючи один сезон оптимального очищення води у всіх апаратах для очищення повітря AIR-O-SWISS та BONECO. стрижень SS починає працювати відразу ж при контакті з водою - навіть при вимкненому пристрої. стрижень ISS

призначений виключно для використання вувлажнителях. Розташування стрижня ISS всередині зволожувача показано на рис. 19. Під час роботи пристрою не намагайтеся відкрити розпилювач. Спочатку необхідно вимкнути пристрій.

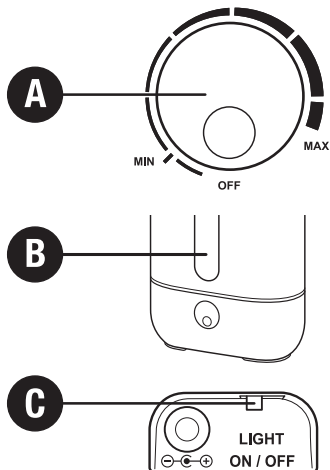
## Використання ароматизаторів

Резервуар для ароматизаторів розташований із зовнішнього боку підстави (рис. 20). Вийміть резервуар, злегка потягнувши за нього. Капніть кілька крапель ароматизатора на ворсисту підкладку. При цьому не слід лити занадто багато - в резервуарі не повинно бути рідини. Наносите ароматизатор тільки на ворсистуюіліватнуюподкладку, нікогданезаливайте безпосередньо в резервуар (рис. 21)! У резервуар для води або в область розпилення забороняється заливати будь-які добавки (наприклад, ефірні масла, ароматизатори, водоочисники)! Навіть невелика їх кількість може привести до пошкодження пластика даних елементів і появи тріщин. Гарантія від поширюється на зволожувачі з ушкодженнями від використання добавок.



Перед спустошенням і чистенням зволожувача резервуар для ароматизаторів повинен бути витягнутий.

## Управління



### А) Включення / Виключення (Регулювання вироблення пара)

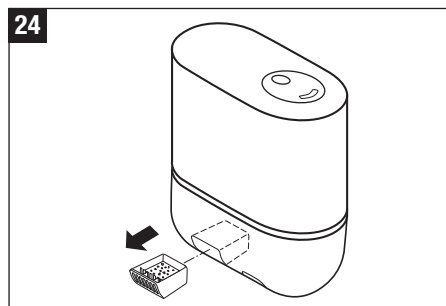
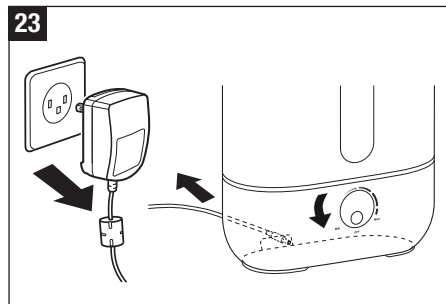
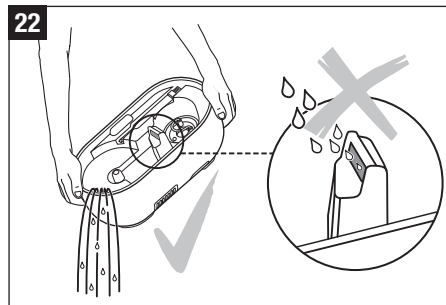
Обертання поворотного вимикача за годинниковою стрілкою включає прилад і одночасно регулює інтенсивність виходу вологи - від низької до високої.

### В) Індикатор рівня води

Індикатор рівня води показує точний обсяг води в зволожувачі. При спустошенні резервуара зволожувач автоматично вимикається, індикатор рівня води має підсвічування червоного кольору. Додаткова інформація наведена в розділі «Заповнення резервуара водою», після вставки заповненого резервуара може пройти кілька секунд, поки не згасне червоний індикатор.

### С) Включення / вимикання синьої підсвічування

Повзунковий перемикач в нижній частині основи пристрою дозволяє включати і вимикати синю підсвічування. Підсвічування червоного кольору не відключається.







Scan QR-Code to watch the  
U200 operation video.

[www.airoswiss.ch/U200-operation](http://www.airoswiss.ch/U200-operation)



Scan QR-Code to download  
the U200 instruction manual.

[www.airoswiss.ch/U200-manual](http://www.airoswiss.ch/U200-manual)