

 WETAIR



**УЛЬТРАЗВУКОВИЙ
ЗВОЛОЖУВАЧ ПОВІТРЯ
МН-522/МН-522В
УЛЬТРАЗВУКОВОЙ
УВЛАЖНИТЕЛЬ ВОЗДУХА**

UA ІНСТРУКЦІЯ З ЕКСПЛУАТАЦІЇ

RU РУКОВОДСТВО ПО ЭКСПЛУАТАЦИИ

Адреса сервісного центру

м. Київ, вул.Магнітогорська, 1 тел. (044) 599-76-55

Шановний покупцю! Вітаємо Вас з придбанням нового ультразвукового зволожувача повітря. При правильному використанні він прослужить Вам довгі роки.

Ця інструкція з експлуатації зволожувача призначена для ознайомлення користувача з приладом. Будь ласка, уважно прочитайте нижченаведену інформацію. Вона містить важливі вказівки із заходів безпеки, експлуатації та обслуговування зволожувача. Подбайте про збереження цієї інструкції, і якщо зволожувач переходить у власність іншій особі, передайте її разом з приладом.

Увага! Недотримання інструкцій може бути причиною уражень електричним струмом, призвести до пожежі та/або серйозних тілесних ушкоджень.

Документація, що входить в комплект поставки, при втраті не відновлюється.

Виробник має право на внесення змін в технічні характеристики та дизайн внаслідок постійного удосконалення продукції без додаткового повідомлення про ці зміни.

1. Призначення приладу

Нормальна вологість повітря є однією із життєво необхідних умов для підтримання здоров'я людини. Повітря завжди містить водяну пару. А відносна вологість повітря залежить від температури навколишнього середовища. Чим вища температура, тим більше водяної пари може міститись у повітрі. Відповідно, підвищуючи температуру, ми автоматично знижуємо відносну вологість. Тобто, за законами термодинаміки, повітря автоматично стає сушішим. У сучасних залізобетонних та цегляних будівлях, особливо в зимовий час, як правило, спостерігається знижений рівень вологості.

Недостатньо вологе повітря призводить до висушування слизової оболонки, що в свою чергу є причиною тріскання губ, подразнення очей, сприяє розвитку інфекцій і захворювань дихальних шляхів, викликає загальну втому, призводить до підвищення втоми очей і погіршення концентрації уваги, негативно впливає на стан домашніх тварин та кімнатних рослин, призводить до посилення пилоутворення та підвищення електростатичного заряду синтетичних тканин, а також килимів та синтетичних покриттів для підлоги, призводить до пошкодження меблів із деревини та особливо паркетних підлог, негативно впливає на налаштування музичних інструментів. Недостатньо вологе повітря, особливо під час опалювального сезону, викликає сухість шкіри і, як наслідок, виникає подразнення, що є причиною частих застуд, ангіні і т.д. Зволожувачі підтримують необхідний рівень вологості у приміщенні для захисту Вашого здоров'я.

Ультразвуковий зволожувач повітря ! це прилад, призначений для

створення корисного для здоров'я мікроклімату з природною вологістю та свіжістю. Прилад має високу продуктивність зволоження, не споживає великої кількості електроенергії, не шумить, простий в обслуговуванні та догляді.

2. Принцип роботи приладу

Ультразвуковий зволожувач повітря – це прилад в якому використовується ефективна технологія утворення водяної пари. В ультразвуковий зволожувач повітря вбудований п'єзоелектричний елемент, який за допомогою високочастотних коливань перетворює воду в мікроскопічні бризки (туман). За допомогою вентилятора сухе повітря всмоктується, проходить через «водяну хмару» і потім розподіляється по кімнаті.

Переваги ультразвукових зволожувачів: можливість підтримки вологості в абсолютних величинах, можливість використання вбудованого таймера та гіростата, низький рівень шуму.

3. Експлуатаційні обмеження

- 3.1. Прилад призначений для використання тільки у побутових цілях. Якщо прилад використовується у будь-яких інших цілях, тобто не за призначенням (професійне або комерційне використання, великі об'єми робіт тощо) або невірно, виробник не несе ніякої відповідальності за причинені цим збитки, а прилад автоматично вважається негарантійним.
- 3.2. Не використовуйте прилад за межами приміщення.
- 3.3. Не використовуйте прилад у приміщенні, де зберігаються кислоти, спиртовмісні або масляні рідини.
- 3.4. Не розпилюйте аерозолі поблизу приладу.
- 3.5. Не використовуйте прилад, якщо у повітрі присутні легкозаймисті пари: спирт, бензин, інсектициди тощо.
- 3.6. Не використовуйте прилад у запиленому середовищі або якщо у повітрі підвищена концентрація будь-якої речовини, що не входить до нормального складу повітря.
- 3.7. Не встановлюйте прилад:
 - на м'яких поверхнях;
 - поблизу джерел відкритого вогню чи гарячих поверхонь;
 - у безпосередній близькості від опалювальних пристроїв;
 - безпосередньо під розеткою живлення.
- 3.8. Не використовуйте прилад у безпосередній близькості до інших предметів, щоб запобігти короткому замиканню чи пожежі.
- 3.9. Для досягнення найкращого ефекту розмістіть зволожувач на відстані не менше 10 см від стіни.
- 3.10. Не встановлюйте зволожувач на підлогу. Прилад повинен бути встановлений на рівній стійкій поверхні, на висоті не менше 60 см

ВІДРИВНИЙ ТАЛОН
на технічне обслуговування протягом 1 року
(12 місяців) гарантіяного терміну експлуатації

Заповнює виконавець

Виконавець _____ (найменування підприємства, організації, юридичної адреси)

Дата взяття товару на гарантійний облік _____ / _____ / 201__ р.

Перелік робіт згідно з договором на виконання тех. обслуговування	Дата виконання робіт (рік, місяць, число)	Підпис виконавця, № ліцензії/патента

Роботи з технічного обслуговування, що виконані згідно з Порядком гарантійного ремонту (обслуговування) або гарантійної заміни технічно складних побутових товарів, ремонтом не вважаються.

(Піть відповідальній особі - виконавця)

(Підпис)

МП

Підпис споживача, що підтверджує виконання робіт з технічного обслуговування

_____ (Підпис)

_____ (Дата)

ВІДРИВНИЙ ТАЛОН
на технічне обслуговування протягом 1 року
(12 місяців) гарантіяного терміну експлуатації

Заповнює виконавець

Виконавець _____ (найменування підприємства, організації, юридичної адреси)

Дата взяття товару на гарантійний облік _____ / _____ / 201__ р.

Перелік робіт згідно з договором на виконання тех. обслуговування	Дата виконання робіт (рік, місяць, число)	Підпис виконавця, № ліцензії/патента

Роботи з технічного обслуговування, що виконані згідно з Порядком гарантійного ремонту (обслуговування) або гарантійної заміни технічно складних побутових товарів, ремонтом не вважаються.

(Піть відповідальній особі - виконавця)

(Підпис)

МП

Підпис споживача, що підтверджує виконання робіт з технічного обслуговування

_____ (Підпис)

_____ (Дата)

ВІДРИВНИЙ ТАЛОН

на технічне обслуговування протягом 1 року
(12 місяців) гарантійного терміну експлуатації

Заповнює виробник (продавець)

Найменування товару згідно з НД, марка _____

Заводський № _____

Дата виготовлення _____ (рр, місяць, число)

МП _____

(ПІБ відповідальної особи-виробника (продавця))

Заповнює продавець

Продавець _____ (найменування підприємства, організації)

_____ (юридична адреса)

_____ (дата продажу)

_____ (підпис)

МП _____

Корінець відривного талона на технічне обслуговування протягом _____ років
(місяців) гарантійного терміну експлуатації № _____

Виконавець _____

(найменування підприємства, організації, юр. адреса)

Вилучено _____

(ПІБ відповідальної особи-виконавця)

ВІДРИВНИЙ ТАЛОН

на технічне обслуговування протягом 1 року
(12 місяців) гарантійного терміну експлуатації

Заповнює виробник (продавець)

Найменування товару згідно з НД, марка _____

Заводський № _____

Дата виготовлення _____ (рр, місяць, число)

МП _____

(ПІБ відповідальної особи-виробника (продавця))

Заповнює продавець

Продавець _____ (найменування підприємства, організації)

_____ (юридична адреса)

_____ (дата продажу)

_____ (підпис)

МП _____

Корінець відривного талона на технічне обслуговування протягом _____ років
(місяців) гарантійного терміну експлуатації № _____

Виконавець _____

(найменування підприємства, організації, юр. адреса)

Вилучено _____

(ПІБ відповідальної особи-виконавця)

- від підлоги.
- 3.11. При підвищеній вологості у приміщенні та появі вологи на стінах чи вікнах вимкніть прилад.
- 3.12. **Ні в якому разі не накривайте прилад, що працює!**
- 3.13. Не блокуйте отвори для входу/виходу повітря та розпилювач зволожувача сторонніми предметами, це може призвести до ураження струмом або пошкодження приладу.
- 3.14. Не залишайте прилад, що працює, без нагляду.
- 3.15. Не допускайте потрапляння у зволожувач сторонніх предметів.
- 3.16. Не спрямовуйте розпилювач на дерев'яні меблі, книги, електроприлади та предмети, які можуть бути пошкоджені паром, який виходить зі зволожувача. За пошкодження, отримані через неправильне розміщення зволожувача, виробник та продавець відповідальності не несуть.
- 3.17. Експлуатувати зволожувач можна лише у повністю зібраному стані.
- 3.18. Бережіть прилад від спеки, попадання прямих сонячних променів, ударів об гострі кути.
- 3.19. Не сідайте, не ставайте та не ставте важкі предмети на зволожувач.
- 3.20. Заборонено вмикати прилад при відсутності води у резервуарі.
- 3.21. Заборонено наливати воду у зволожувач через розпилювач.
- 3.22. Не заливайте воду у інші отвори приладу, крім резервуара для води, та не опускайте корпус приладу у воду.
- 3.23. Не рухайте, не нахиляйте прилад та не намагайтеся вилити воду під час його роботи.
- 3.24. Під час роботи приладу не занурюйте руки в резервуар з водою та не торкайтеся до комплектуючих частин, що знаходяться у воді.
- 3.25. Для попередження опіків при зволожувачі, що працює, не торкайтеся до мембрани зволожувача. Через високу частоту коливань мембрана сильно нагрівається.
- 3.26. Ніколи не виймайте вилку з розетки, тримаючи її за провід.
- 3.27. Не торкайтеся вилки вологими руками, щоб запобігти ураженню електричним струмом.
- 3.28. Щоб уникнути загорання, не розміщуйте провід електроживлення під килимовим покриттям, поруч з гарячими плитами, радіаторами, обігрівачами та іншими джерелами тепла.
- 3.29. Переконайтесь, що кабель електроживлення не підлягає впливу гарячих чи гострих предметів.
- 3.30. Використовуйте подовжувач, щоб збільшити відстань розташування приладу від розетки, але площа поперечного перерізу кабелю подовжувача повинна бути такою самою або більшою, ніж площа поперечного перерізу кабелю електроживлення приладу. Довжина кабелю електроживлення підібрана таким чином, щоб уникнути його переплітання чи відмикання від мережі електроживлення.

- 3.31. З метою уникнення небезпеки не підмикайте прилад до мережі електроживлення, використовуючи інші пристрої, такі як таймер чи програматор ввімкнення/вимикання, розетки з дистанційним керуванням, якщо такі пристрої не розраховані на відповідне навантаження.
- 3.32. Обов'язково виймайте вилку зволожувача з розетки в наступних випадках:
- перед зливом чи заправкою резервуара водою;
 - перед очищенням та технічним обслуговуванням;
 - перед монтажем/демонтажем елементів зволожувача;
 - перед переміщенням зволожувача в інше місце;
 - якщо Ви не користуєтесь приладом.
- 3.33. Після використання ніколи не обмотуйте кабель електроживлення навколо приладу, так як з часом це може призвести до його пошкодження. Завжди розпрямляйте кабель електроживлення під час зберігання.
- 3.34. Заборонено використовувати прилад, якщо кабель електроживлення чи вилку пошкоджено. Зверніться до фахівця для їх заміни.
- 3.35. Для додаткового захисту доцільно встановити прилад захисного відмикання (ПЗВ). Зверніться до кваліфікованого фахівця.
- 3.36. Не використовуйте прилад, якщо він несправний, відсутні деякі його деталі, Ви його впустили чи пошкодили.
- 3.37. Не вносьте зміни у механізм приладу, це призведе до втрати гарантії.
- 3.38. Не використовуйте деталі, які не входять в комплект поставки.
- 3.39. Будь-яке помилкове підмикання позбавляє Вас права на гарантійне обслуговування.
- 3.40. Слідкуйте за правильністю користування приладом та його використанням за призначенням, щоб запобігти його поломці, короткому замиканню, пожежі, ураженню електричним струмом.
- 3.41. Увага! Цей прилад – не іграшка. Не дозволяйте дітям гратись з приладом.
- 3.42. Діти не усвідомлюють небезпеку, пов'язану з використанням електропристроїв, тому не залишайте дітей без догляду поблизу зволожувача. Прилад заборонено використовувати особам зі зниженими фізичними, чуттєвими, психічними здатностями та особам з недостатніми знаннями чи досвідом. Особа, відповідальна за безпеку, має наглядати за ними та провести інструктаж з використання обігрівача.
- 3.43. Особам, не знайомим з інструкцією з експлуатації, а також особам, які знаходяться під впливом дії медичних препаратів, алкоголю чи наркотиків, заборонено використовувати прилад.

Гарантійний талон

ГАРАНТІЙНІ ЗОБОВ'ЯЗАННЯ

Ультразвуковий зволожувач повітря МН-522/522В

(найменування товару згідно з нормативним документом, марка)

Виробник (продавець) гарантує відповідність товару вимогам зазначених нормативних документів, за умови дотримання споживачем правил, які викладено в експлуатаційних документах.

Країна виготовлення товару: **Фошань Шунде Максикан Електрікал Аплайансес Ко. Лтд 2-10 технологічна зона, виробничий парк Сінтань, Шунде, Фошань, Гуандун, 528325.**

Дата виготовлення товару: **зазначено на упаковці (м.р.)**

Гарантійний строк зберігання **необмежений**

Гарантійний термін зберігання обчислюється від дати виготовлення товару та закінчується датою, визначеною виробником. Гарантійний термін експлуатації товару: 1 рік (12 місяців). Протягом гарантійного терміну експлуатації, який не повинен бути меншим, ніж шість місяців, споживач має право на безоплатне технічне обслуговування товару, а в разі виявлення недоліків (відхилення від вимог нормативних документів) – на безоплатний ремонт чи заміну товару або повернення його вартості згідно з вимогами Закону України «Про захист прав споживачів» та Порядку гарантійного ремонту (обслуговування) або гарантійної заміни технічно складних побутових товарів, затвердженого постановою Кабінету Міністрів України від 11 квітня 2002 р. N 506.

У разі якщо протягом гарантійного терміну товар експлуатувався з порушенням правил або споживач не виконував рекомендацій підприємства, що виконує роботи з гарантійного обслуговування товару, ремонт проводиться за рахунок споживача. Термін служби (придатності) товару: 1 рік. Виробник (постачальник) гарантує можливість використання товару за призначенням протягом терміну служби (за умов проведення в разі потреби післягарантійного технічного обслуговування або ремонту за рахунок споживача).

Термін гарантії/служби (придатності) товару припиняється в разі:

- внесення в конструкцію товару змін та здійснення доробок, а також використання вузлів, деталей, комплектуючих виробів, не передбачених нормативними документами;
 - використання не за призначенням;
 - пошкодження споживачем;
 - порушення споживачем правил експлуатації товару.
- Документація, що входить в комплект поставки, при втраті не відновлюється.

М.П. _____

(ПІБ відповідальної особи-продавця)

_____ (підпис)

Гарантійний термін експлуатації товару становить **12 місяців** при наявності товарного або касового чека (рахунок-фактура) з відміткою про дату продажу, а також правильно заповненого Гарантійного талона та підпису Покупця про прийняття ним гарантійних умов. При невиконанні цих умов претензії щодо якості виробу не приймаються. Протягом гарантійного терміну власник має право на безкоштовний ремонт виробу, якщо він вийшов з ладу через дефекти виготовлення або матеріалів.

Право на гарантійний ремонт втрачається в наступних випадках:

1. Наявність у гарантійному талоні виправлень, нерозбірливих записів. Якщо на виробі вилучена чи пошкоджена ідентифікаційна етикетка, нерозбірливий або змінений серійний номер.
2. Якщо несправності виробу виникли внаслідок ушкоджень при транспортуванні, неправильного зберігання, недбалого застосування, поганого догляду. Якщо виріб має надмірне забруднення, як внутрішнє так і зовнішнє, іржавий.
3. Якщо вихід з ладу виник в результаті перевантаження виробу, яке призвело до виходу електродвигуна чи інших вузлів та деталей (обгоріла ізоляція, деформовані або оплавлені деталі, вузли, щіткотримачі, відірвані лопаті вентилятора тощо).
4. Якщо виріб використовувався не за призначенням (професійне використання та великі об'єми робіт).
5. Якщо виріб піддався конструктивним змінам не уповноваженими особами.*
6. Коли виріб потрапив у гарантійний ремонт після спроб самостійного ремонту або змащення виробу під час гарантійного терміну, якщо це не передбачено інструкцією з експлуатації (сліди розкриття, зірвані шліци гвинтів)*.
7. Якщо експлуатація виробу після прояву несправності не була зупинена і продовжувалася.*
8. Несправності, викликані незалежними від виробника причинами, такими як перепади напруги електричного струму, явища природи, стихійні лиха.
9. Наявність у середині виробу сторонніх речовин, рідин і предметів.*
10. Якщо є в наявності механічні зовнішні ушкодження (тріщини, вм'ятини і потертості корпусу, пластикових захисних кожухів)*.
11. Якщо мають місце ушкодження шнура живлення або штепсельної вилки, що виникли в результаті багаторазового перегину, механічного пошкодження або при підмиканні до розетки з поганим контактом. Сліди дії вогню.
12. Якщо не своєчасно були змінені швидкозношувані витратні деталі, наприклад фільтри, мастило і т.п., і як наслідок того – виникли несправності виробу.
13. Якщо має місце нормальний знос виробу в результаті тривалого використання. Рівномірний знос деталей при відсутності на них заводських дефектів не дає право на їх заміну за гарантією.*
14. Гарантія не поширюється на витратне приладдя та матеріали, що були в експлуатації.
15. Гарантія не поширюється на ущільнювачі, повітряні фільтри тощо, що разом називаються «елементи, які швидко зношуються».
16. Гарантія не поширюється на такі види робіт як регулювання, чищення та інші роботи щодо догляду за виробом.
17. Гарантія не поширюється на зарядні пристрої та акумуляторні батареї всіх типів.

* - виявляється діагностикою в сервісному центрі.

Не підлягають відшкодуванню гарантії всі витрати на доставку, поштову пересилку, компенсації часу, втрат в бізнесі.

Всі гарантійні роботи повинні проводитися тільки уповноваженими представниками сервісного центру.

Продавець не несе відповідальності за нанесений збиток, спричинений роботою сервісного центру.

Підпис покупця _____ (дата)

Несправність	Можлива причина	Шляхи усунення
Нехарактерні шуми	Резонанс від поверхні, на якій знаходиться прилад	Розмістіть прилад на стійкій поверхні
	Резонансний ефект через невелику кількість води у резервуарі	Долийте воду в резервуар
Не відкручується кришка	Надто міцно закручена кришка резервуара	Додайте рідке мило на прокладку кришки

11. Умови транспортування та зберігання

- 11.1. Зволожувачі в упаковці виробника можуть транспортуватися всіма видами критичних транспортних засобів при температурі від -20 до +40° С і відносній вологості повітря не більше 80 %, з виключенням ударів і переміщень усередині транспортного засобу.
- 11.2. Зволожувачі повинні зберігатися в упаковці Виробника у сухих опалюваних приміщеннях при температурі навколишнього середовища від +5 до +40° С і відносній вологості повітря не більше 80 %.
- 11.3. Не допускається зберігання зволожувачів у приміщеннях разом з рідинами й речовинами, пари яких можуть викликати корозію елементів конструкції та пошкодити ізоляцію провідників.

12. Правила утилізації

Прилад не містить матеріалів, що вимагають спеціальних технологій утилізації.

При виводі з експлуатації прилад підлягає розбиранню з наступним сортуванням лома по групах на кольорові, чорні метали й неметали та їх утилізації відповідно до норм, правил і способів, що діють у місці утилізації.

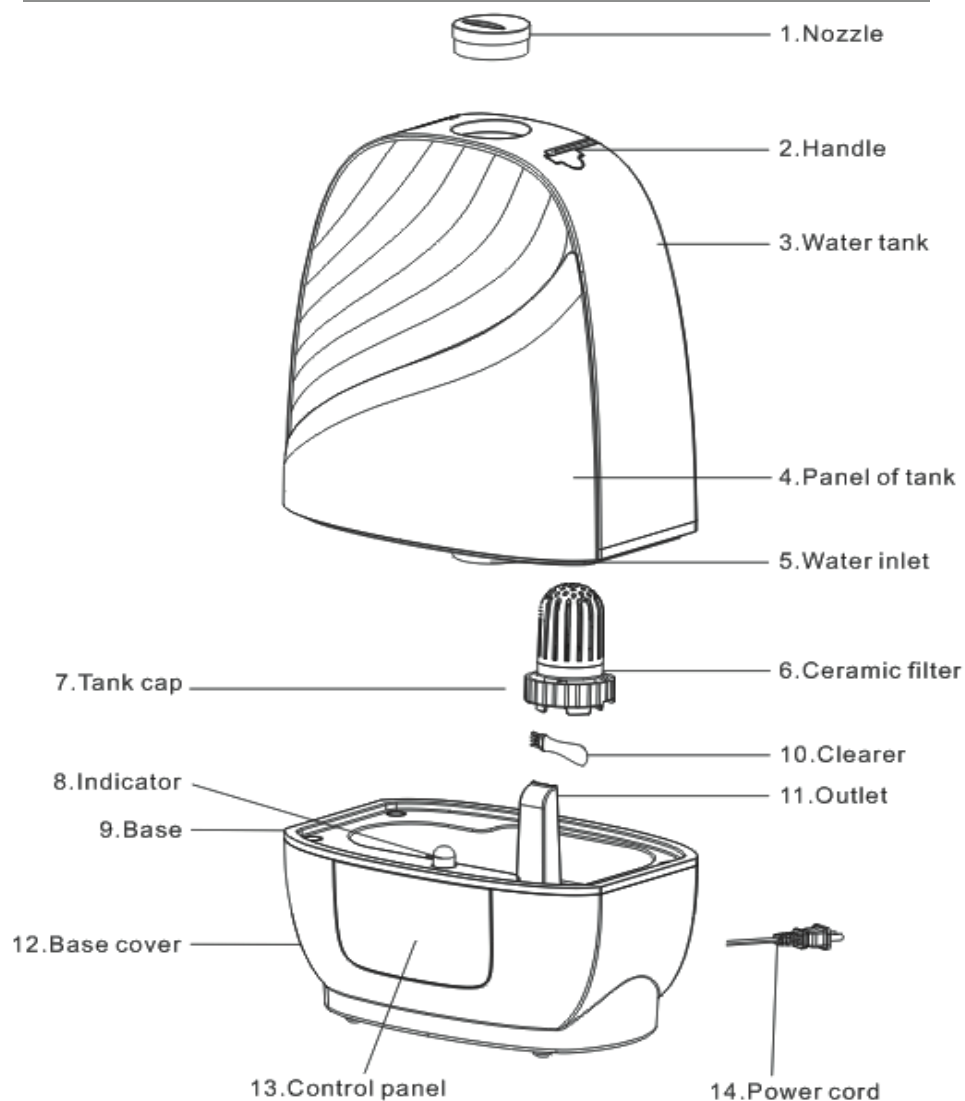
Виріб не містить дорогоцінних металів.

- 3.44. Технічне обслуговування приладу повинні виконувати фахівці. Не намагайтесь самостійно ремонтувати електричні чи механічні вузли приладу. Використання зволожувача після неправильного ремонту може стати небезпечним для його користувачів.
- 3.45. Якщо Ви не плануєте використовувати прилад тривалий час, обов'язково від'єднайте його від електричної мережі та зберігайте у заводському упакованні.
- 3.46. Вимикайте прилад з мережі електроживлення перед його очищенням, ремонтом, перенесенням в інше місце та після його використання.
- 3.47. Зберігайте прилад у місці, недоступному для дітей.
- 3.48. Ця інструкція не охоплює всі можливі ситуації, які можуть виникнути під час експлуатації приладу. Як і у випадку з будь-якою іншою електричною побутовою технікою, під час експлуатації і технічного обслуговування використовуйте всі загальні знання щодо використання та обслуговування.

4. Характеристики

Модель	МН-522/522В
Продуктивність зволоження	300 мл/год
Об'єм резервуара для води	5,8 л
Площа приміщення	до 35 м ²
Споживана потужність	30 Вт
Електроживлення	~220–240 В/50 Гц
Тип керування	електронний
Вбудований гігостат	+
Таймер	+
Світловий індикатор	+
Автозупинка при відсутності води у резервуарі	+
Обертання розпилювача	+
Вага приладу	1,6 кг
Пульт дистанційного керування	-

Відхилення від показників допускається у діапазоні +/- 10 %.



- | | |
|------------------------------|-----------------------------------|
| 1. Розпилювач | 9. Основа зволожувача |
| 2. Зовнішня ручка резервуара | 10. Пензлик для чистки |
| 3. Резервуар | 11. Отвір для виходу повітря |
| 4. Передня панель резервуара | 12. Передня панель основи |
| 5. Отвір резервуара | 13. Контрольна панель зволожувача |
| 6. Керамічний фільтр | 14. Провід електроживлення |
| 7. Кришка резервуара | |
| 8. Індикатор | |

10. Можливі несправності та шляхи їх усунення

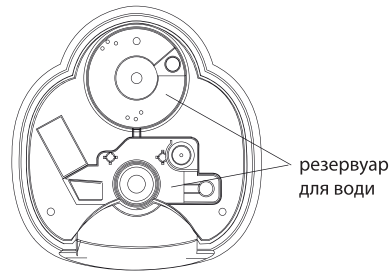
Несправність	Можлива причина	Шляхи усунення
Зволожувач не працює	Прилад не підімкнений до електромережі	Підімкніть прилад до електромережі
	Відсутній струм в електромережі	Перевірте наявність струму в електромережі
Немає візуально видимого зволоження	Прилад не підімкнений до електромережі	Підімкніть прилад до електромережі
	Закінчилась вода у резервуарі	Наповніть резервуар водою
Дисплей світиться, але прилад не працює (не відбувається розпилення)	Немає води у резервуарі	Наповніть резервуар водою
	Занадто багато води у резервуарі	Відлійте трішки води з резервуара
Слабке зволоження	Забгато води у резервуарі	Вилийте частину води з резервуара та щільно закрийте кришку резервуара для води
	Забруднений перетворювач	Очистіть перетворювач
	Вода занадто брудна або тривалий час знаходилась у резервуарі	Очистіть резервуар і замініть воду
Існує велика різниця між показниками вологості на дисплеї та реальною вологістю	Отвір для вентиляції блока забруднений пилом	Прочистіть отвір
	Прилад встановлений біля вікна чи поруч з вентиляційним отвором	Переставте прилад чи закрийте вікно
Неприємний запах водяної пари	Новий прилад	Відкрийте резервуар для води і залиште його на 12 годин у прохолодному темному місці
	Вода, яку Ви залили в резервуар, не відповідає стандартам ГОСТ 2874-82	Очищайте прилад відповідно до інструкції та переконайтесь в тому, що вода, яку Ви заливаєте у прилад, чиста і не містить ароматичних або інших добавок. Рекомендується використовувати дистильовану воду
	У камері зволоження накопичився бруд	
	Давно не очищувався резервуар для води або камера зволоження	Очистіть резервуар і замініть воду
	Вода брудна або вона тривалий час знаходилась у резервуарі	
Залишки миючого засобу в камері випаровування чи резервуарі для води	Погано помита камера зволоження чи резервуар для води після чищення. Ще раз сполосніть камеру та резервуар для зволоження	
Шум води	Перепускний клапан додає в камеру зволоження із резервуара необхідну кількість води	Це не перебіг у роботі приладу. Як тільки камера наповниться водою, шум припиниться
Випадання білого осаду навколо зволожувача.	Виробився ресурс картриджа (іонообмінного фільтру) для води	Замініть картридж або перевірте жорсткість води

Очищення камери зволоження.

9.11. Протріть камеру зволоження вологою та м'якою тканиною.

9.11.1. Для очищення важкодоступних місць у камері зволоження використовуйте щітку, яка поставляється у комплекті зі зволожувачем.

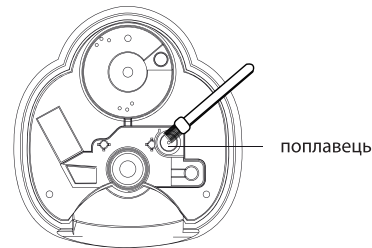
9.11.2. Камеру зволоження потрібно очищувати не рідше одного чи двох разів на тиждень.

**Очищення поплавця.**

9.12. Регулярно перевіряйте, чи не з'явився накип (вапняні відкладення), будь-який інший бруд на поплавці або навколо поплавця та своєчасно його очищуйте.

9.12.1. Ви можете використовувати щітку, яка постачається у комплекті зі зволожувачем.

9.12.2. Поплавець потрібно очищувати не рідше одного разу на тиждень.

**Очищення перетворювача.**

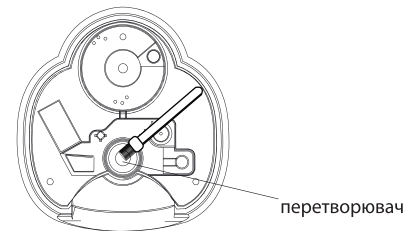
9.13. Регулярно перевіряйте, чи не з'явився накип (вапняні відкладення), будь-який інший бруд на перетворювачі (ультразвуковій мембрані) та своєчасно його очищуйте.

9.13.1. Перетворювач потрібно очищувати не рідше одного разу на тиждень.

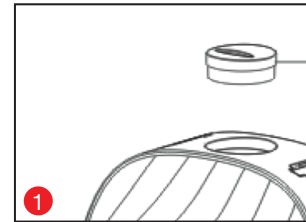
9.13.2. Для видалення вапняних відкладень (накипу) на перетворювачі закачайте 3-5 крапель розчину для зняття накипу на поверхню перетворювача та почекайте 5 хвилин.

9.13.3. Очищуйте вапняні відкладення, використовуючи тільки щітку, що поставляється в комплекті. Заборонено використовувати для чищення жорсткі або гострі предмети чи матеріали.

9.13.4. Після цього перетворювач потрібно промити чистою водою.

**6. Підготовка приладу до використання**

Завжди вимикайте прилад з електромережі перед тим, як від'єднати резервуар для води. Не торкайтесь води, що знаходиться в базі.



Перед заповнення резервуару для води, видаліть розпилювач.



Для того щоб, від'єднати зволожувач від основи, підніміть ручку у верхній частині баку та потяніть догори.



Перегорніть резервуар та від'єднайте зворотний клапан шляхом обертання проти годинникової стрілки.



Наповніть резервуар чистою прохолодною водою. Не використовуйте занадто холодну воду, це може спричинити тимчасову втрату працездатності приладу. Не використовуйте теплу або гарячу воду, також не додавайте жодних добавок, це може спричинити пошкодження приладу та припинення гарантійних зобов'язань.



Приєднайте зворотний клапан на місце шляхом обертання за годинниковою стрілкою до упору. Переверніть резервуар та переконайтесь у відсутності течі з-під зворотного клапана, в разі виявлення течі – зніміть та знову приєднайте зворотний клапан.



Підніміть в гору ручку, поставте резервуар на основу зволожувача, переконайтесь в правильному та надійному стикуванні поверхонь резервуара та бази. Встановіть розпилювач у верхній частині баку, щоб легко контролювати напрям водяної пари.

7. Використання приладу

Не використовуйте прилад з порожнім резервуаром для води.

1.  On/off – приєднайте прилад до стандартної електромережі 220 В/50 Гц. Дисплей увімкнеться на 2 секунди і вимкнеться. Натисніть клавішу On/off – засвітиться індикатор «Operating». Пар не з'явиться одразу, бо знадобиться до 15 хвилин доки, база наповниться водою до необхідного рівня.
2.  Delay start режим «Auto-ON» дозволяє запрограмувати прилад на автоматичне включення. На вимкненому пристрої один раз натисніть кнопку «Delay start» на дисплеї засвітиться 01:00. Прилад почне зворотний відлік та увімкнеться через 1 годину. Функція дає можливість програмування до 24 годин з інтервалом в 1 годину.
3.  Mist output - прилад увімкнеться з найменшим рівнем продуктивності. Одноразове натискання кнопки Mist підвищить рівень продуктивності до наступного рівня потужності. Існує 4 рівня потужності, від найменшого, до найбільшого.
4.  Auto-OFF – для використання функції автоматичного вимкнення приладу натисніть кнопку Auto-OFF. Це встановить таймер, що вимкне прилад в залежності від обраного проміжку часу від 1 до 24 годин з інтервалом в 1 годину.
5.  Humidistat – при застосуванні цієї функції зволожувач буде автоматично підтримувати бажаний рівень вологості відповідно до встановлених налаштувань. В разі досягнення бажаного рівня вологості прилад автоматично вимкнеться. В разі якщо вологість в приміщенні стане менше за встановлений рівень – прилад увімкнеться автоматично. Для застосування функції підтримання бажаної вологості за допомогою кнопки Humidistat оберіть бажаний рівень. Значення вологості доступні в інтервалі 40-95 % RH (відносної вологості) з інтервалом в 5 %. Виробником рекомендований оптимальний рівень вологості в 40-60 %. Дисплей покаже поточний та встановлений рівні вологості.

- 9.8.2. У випадку якщо вода занадто жорстка або містить підвищену концентрацію мінеральних речовин (вапно, кальцій) і картридж не здатний запобігти появі вапняних відкладень, необхідно залити у резервуар для води відфільтровану або дистильовану воду. Вапняні відкладення є наслідком наявності у воді органічних речовин і не є шкідливими для людини.
- 9.8.3. У випадку використання відфільтрованої або дистильованої води, картридж можна не використовувати.
Підтримка зовнішнього вигляду.
- 9.9. Протріть прилад ззовні, використовуючи вологу м'яку тканину.
- 9.9.1. Забороняється використовувати для очищення бензин, розчинники та інші агресивні засоби, так як це може призвести до пошкодження або втрати яскравості кольору корпусу.
Очищення резервуара для води.
- 9.10. Почистіть резервуар для води за допомогою м'якої тканини, змоченої в розчині для зняття накипу.
- 9.10.1. Промийте резервуар чистою водою.

8. Технічне обслуговування приладу

У разі поломки чи пошкодження не намагайтесь ремонтувати прилад самостійно. Зверніться у спеціалізовану майстерню чи до фахівця. Некваліфікований ремонт може спричинити виникнення значної небезпеки.

Всі роботи мають здійснюватись при вимкненому зволожувачі від мережі електроживлення.

9. Догляд за приладом

- 9.1. Проводьте чищення перетворювача та резервуара для води кожні два тижні.
- 9.2. Якщо вода занадто жорстка або містить багато мінеральних солей, використовуйте очищену або дистильовану воду.
- 9.3. Для підтримання води у свіжому стані її потрібно змінювати кожний день.
- 9.4. Перед зберіганням приладу протягом тривалого періоду вилийте воду з резервуара для води, очистіть весь корпус та дайте йому висохнути.
- 9.5. У випадку, якщо користувач не виконує рекомендації, вказані у цій інструкції з експлуатації приладу, щодо використання у пристрої очищеної, відфільтрованої або дистильованої води та регулярної очистці перетворювача, і якщо вода занадто жорстка, може виникнути проблема вапняних відкладень. В результаті на поверхні резервуару для води утвориться стійкий накіп. Наявність накипу на поверхні перетворювача перешкоджає нормальній роботі приладу і призводить до виходу з ладу перетворювача. В цій ситуації прилад гарантійному ремонту не підлягає.
- 9.6. Переконайтесь, що Ви вимкнули прилад від мережі електроживлення, перед тим, як Ви почнете обслуговування приладу.
- 9.7. Зачекайте поки вода в камері зволоження охолоне, якщо прилад працював у режимі підігріву води, з метою уникнення опіків від гарячої води.
Опис та заміна фільтра.
- 9.8. Цей зволожувач обладнаний спеціальним фільтром-картриджем для очищення води.
- 9.8.1. При першому використанні картридж може зафарбувати воду у камері зволоження у жовтий відтінок, що є абсолютно нормальним та не впливає на роботу приладу. Якщо зміна кольору води Вас турбує, то злийте воду з камери зволоження або перед першим використанням замочіть картридж у воді у будь-якій іншій посудині на одну годину.

6.  Anion – цей зволожувач обладнаний функцією іонізації. Для активації функції іонізації натисніть на кнопку ION/SLEEP. Ввімкнеться іонізація та включиться голуба підсвітка. Повторне натискання на кнопку деактивує функцію.
7.  Low water - коли в резервуарі закінчується вода, на екрані засвітиться індикатор Waterless. Індикатори потужності засвіяться червоним кольором та пролунає звуковий сигнал. Прилад буде автоматично вимкнено, а вентилятор продовжить роботу ще певний час.
8.  На екрані автоматично чередуються показники температури і рівня вологості в приміщенні, як під час роботи приладу, так і під час перебування в режимі очікування.
9.  Для зміни температури на Цельсії, або Фаренгейти на екрані, необхідно натиснути кнопку Anion і потримати декілька секунд, доки не з'явиться звуковий сигнал. Після цього на екрані зміняться показники температури на Цельсії, або Фаренгейти.
10.  Для ввімкнення нічного режиму роботи, необхідно натиснути два рази на кнопку ION/SLEEP. Після цього вимкнеться вся індикація екрані та виключиться підсвітка баку. Прилад продовжить свою роботу в заданому режимі роботи. Для вимкнення нічного режиму необхідно ще один раз натиснути кнопку ION/SLEEP.