



Каталка для переміщення пацієнтів (2 секції)

OSD-A103B

Інструкція з експлуатації



Дякуємо, що обрали нашу продукцію.
Уважно ознайомтеся з цією інструкцією та дотримуйтесь її під час використання.



Цей пристрій відповідає стандарту європейської Директиви 93/42/ЄЕС

ЗМІСТ

1. Вступ.....	3
2. Заходи безпеки	3
3. Технічні характеристики	4
4. Використання	4
5. Технічне обслуговування і догляд	8
6. Належна утилізація продукту.....	9
7. Відомості про сертифікацію	10
8. Умови гарантії	11

1. Вступ

Дякуємо, що надали перевагу нашій продукції. Будь ласка, уважно ознайомтесь з цією Інструкцією та дотримуйтесь її під час використання виробу. Збережіть її для отримання необхідної інформації у майбутньому.



Не використовуйте виріб, не ознайомившись з Інструкцією.

Не використовуйте виріб у випадку його пошкодження.

Не намагайтеся внести зміни до конструкції виробу.

ТМ «OSD» гарантує використання високоякісних матеріалів та контроль виробництва на усіх його стадіях.

Каталка для переміщення пацієнтів (2 секції) «OSD-A103B» (далі за паспортом – медичне ліжко / ліжко / виріб / каталка) – це пристосування для переміщення пацієнтів.

Ліжко «OSD-A103B» рекомендоване для застосування у медичних закладах та вдома людям, позбавленим можливості пересуватися самостійно та користувачам, яким потрібен постійний нагляд медперсоналу.

Ліжко «OSD-A103B» розроблене для максимальної зручності та безпеки користувача.

Даний виріб відповідає вимогам європейської Директиви 93/42/ЄЕС виробів медичного призначення.

2. Заходи безпеки

1. Перед початком використання ліжка або під час використання після тривалого зберігання **ПЕРЕКОНАЙТЕСЯ**, що усі частини закріплені та міцно зафіксовані.
2. Медичні ліжка повинні **ВИКОРИСТОВУВАТИСЯ** проінструктованими особами (персоналом).
3. До початку користування ліжком, асистент повинен **ПЕРЕКОНАТИСЯ** у тому, що ліжко не нанесе пацієнту ніякої шкоди.
4. Під час використання ліжка **СЛІДКУЙТЕ** за тим, щоб ніякі сторонні предмети, частини тіла чи одягу не потрапляли до механізму.
5. **ЗАБОРОНЕНО ВИКОРИСТОВУВАТИ** виріб пацієнтами молодше 12 років (дітьми).
6. **НЕ МОЖНА** одночасно застосовувати декілька функцій виробу.
7. **УНИКАЙТЕ** потрапляння рідин до механічних деталей ліжка.
8. Ремонт будь-яких частин виробу **ПОВИНЕН ПРОВОДИТИ** лише кваліфікований персонал із застосуванням оригінальних інструментів.
9. Користувачам, які тривалий час змушені перебувати у постільному режимі, **РЕКОМЕНДУЄТЬСЯ** використовувати спеціальні протипролежневі матраци для профілактики та лікування пролежневих ран. Виробник ліжка **НЕ НЕСЕ ВІДПОВІДАЛЬНОСТІ** за виникнення у пацієнта пролежнів.

10. Регулярно **ПЕРЕВІРЯЙТЕ** загальний технічний стан , адже усі елементи з часом зношуються.
11. Якщо виявлено несправність, то **НЕ ПРОВОДЬТЕ** ремонт самостійно. Зверніться до спеціаліста.
12. **БУДЬТЕ ОБАЧНІ** на нерівних поверхнях.
13. **НЕ ВИКОРИСТОВУЙТЕ** виріб на сходах та ескалаторах.
14. Максимальне навантаження на ліжко – 150 кг. **НІКОЛИ** не перевищуйте допустимий ліміт ваги!



УВАГА На разі використання виробу різними пацієнтами рекомендується систематично ретельно мити та дезінфікувати його, щоб уникнути перехресних інфекцій.

ТМ «OSD» не гарантує безпеку користувачеві та правильне функціонування ліжка, якщо будь-який з оригінальних компонентів був змінений або замінений на неоригінальний.

3. Технічні характеристики

Параметр	Значення
Модель:	OSD-A103B
Матеріал:	неіржавна сталь
Кількість секцій:	2
Висота ложа від підлоги, (см):	75
Поруччя:	так
Матрац:	так
Функція «Тренделенбург» та «анти-Тренделенбург»:	ні
Діаметр коліс, (дюйми):	5"
Габаритні розміри, Д x Ш, (см):	193,5 x 57
Максимальне навантаження на ліжко, (кг):	150

4. Використання

Підготовка до експлуатації

1. Розкрийте упаковку та перевірте належну комплектацію.

2. Для зручності доставки ліжко поставляється у розібраному вигляді. Відкриваючи упаковку з виробом, потрібно перевірити цілісність деталей та наявність документів. Збережіть документи для подальшого використання.
3. Основна конструкція ліжка не вимагає збірки.
4. Ліжко має бути встановлено на рівній поверхні без ухилів.
5. Місце для розміщення ліжка повинно виключати випадкові удари та поштовхи.
6. Ліжко потребує постійної дезінфекції: чистіть та дезінфікуйте ліжко перед кожним використанням (першим та повторними).
7. Колеса повинні бути заблокованими.
8. Обережно пересувайте ліжко.
9. Ніякі перешкоди (нічні столики, кабельні жолоби, стільці тощо) не повинні завадити регулюванню.
10. Переконайтеся, що усі регульовальні функції ліжка правильно працюють та знаходяться у належному стані.

Схема ліжка

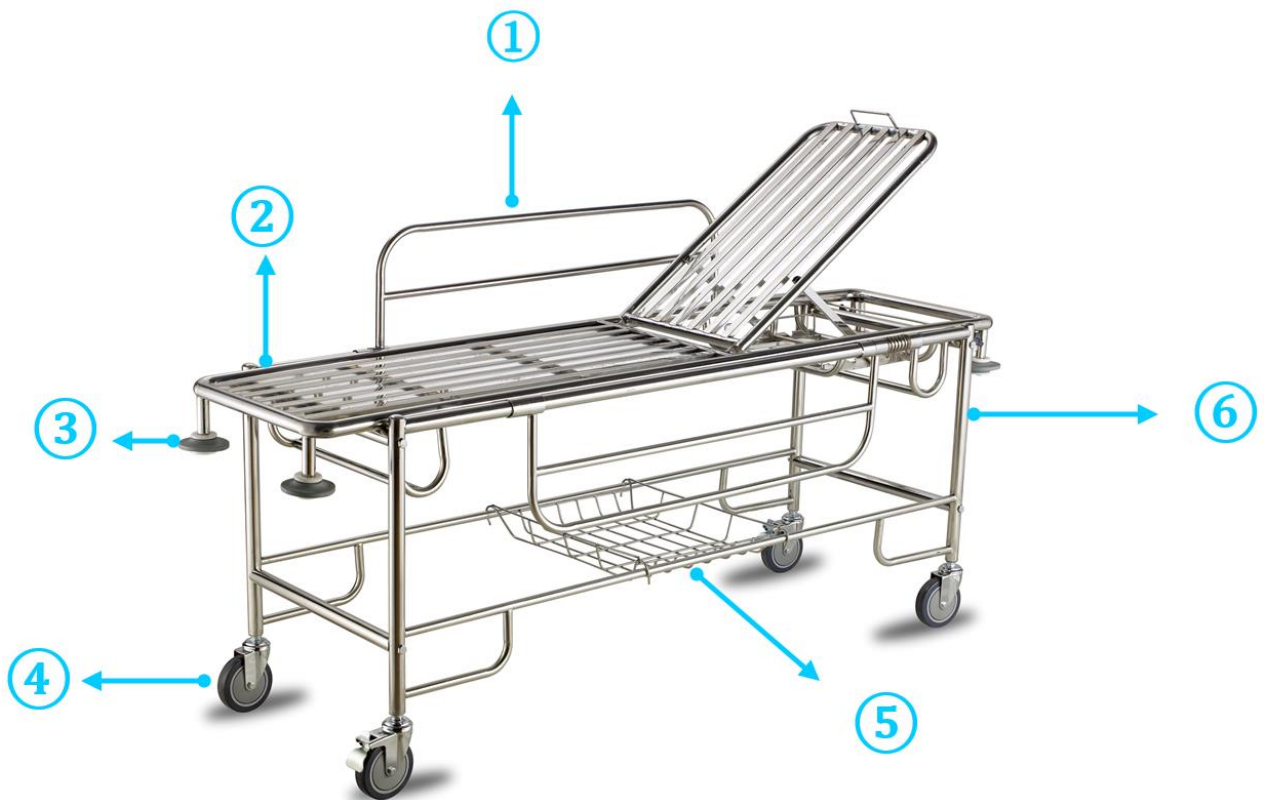


Рис. 1

1	Поруччя	4	Колеса
2	Ложе	5	Кошик

3	Абдуктор	6	Рама
---	----------	---	------



Зображення є орієнтовними. Тому, можуть відрізнятися від оригінального продукту.

Розкладання

Ложе ліжка можна підняти вгору, як показано нижче на Рис. 2.



Рис. 2

Поруччя

Для того, щоб опустити або підняти поруччя необхідно повернути його на 180°, як показано на Рис. 3. Поруччя буде автоматично заблоковано, якщо воно знаходиться у стоячому або підвісному положенні.

[6]

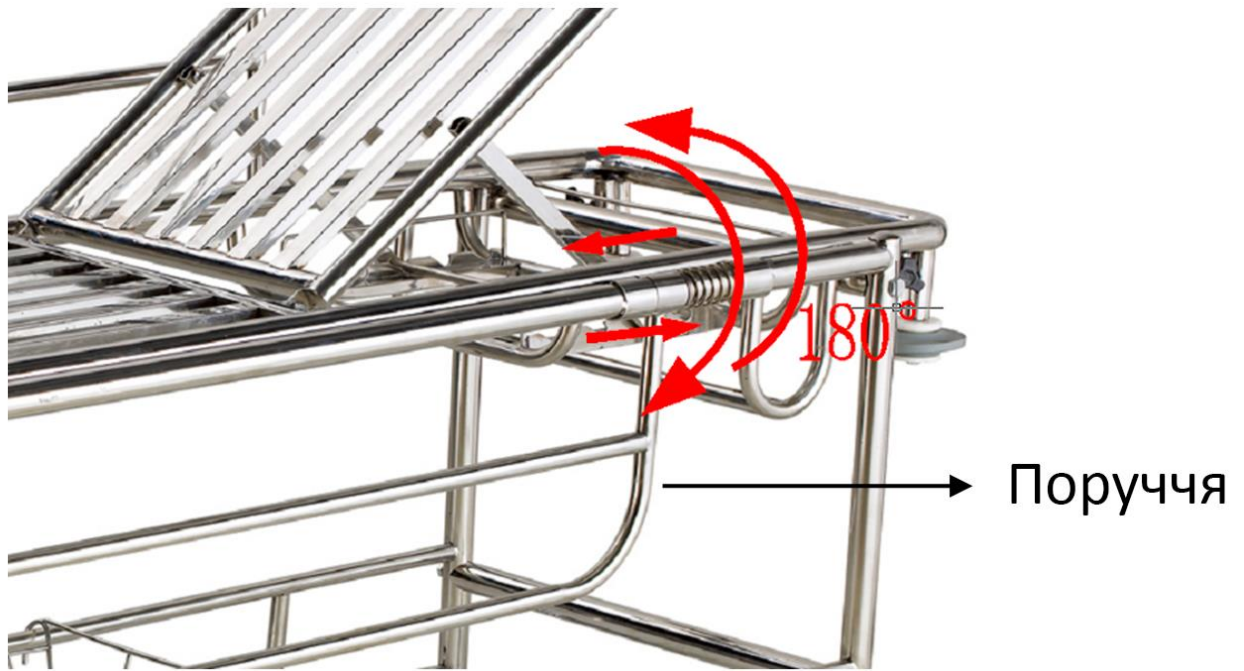


Рис. 3

Колеса

Для блокування коліс слід натиснути на нижню частину гальмівного фіксатора, а щоб розблокувати колеса слід натиснути на верхню частину (див. Рис. 4).

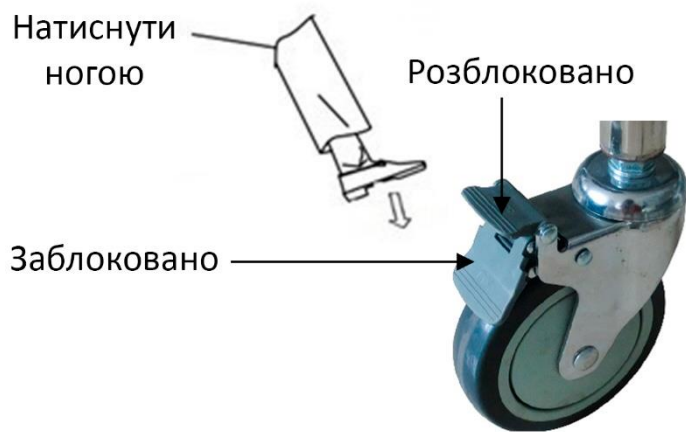


Рис. 4



Рис. 5



Рис. 6

Регулювання головної секції

Кут нахилу задньої секції регулюється за допомогою опорного фіксуючого механізму (див. Рис. 7). Для налаштування необхідно однією рукою підняти секцію, а іншою встановити опорний фіксатор на бажаний рівень.



Рис. 7

5. Технічне обслуговування і догляд



Перевіряйте справність ліжка перед кожним використанням, якщо виріб використовується не регулярно, то оглядайте його мінімум раз на шість місяців. У разі поломки або несправності, пошкодження або розривів одного або декількох деталей, **НЕ ВИКОРИСТОВУЙТЕ** виріб.

Догляд

Поверхню ліжка обробляйте дезінфікуючими засобами, зареєстрованими та дозволеними в Україні для дезінфекції поверхонь за режимами, регламентованими діючими документами стосовно застосування дезінфікуючих засобів, затвердженими в установленому порядку.

Завжди тримайте ліжко у чистоті для використання протягом тривалого терміну.

Металеві частини очищайте за допомогою води та миючих засобів. Не використовуйте розчинники та абразивні препарати. Протирайте ліжко м'якою та чистою ганчіркою.

Для обробки дерев'яних частин використовуйте засоби для очищення меблів. Зміна кольору компонентів під дією ультрафіолету, вологи або температури не є дефектом і не покриваються гарантією.

Переконайтеся, що усі гвинти та елементи регулювання надійно зафіксовані.

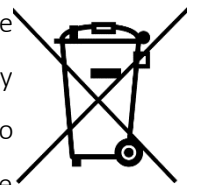
У разі виникнення будь-яких негараздів, негайно зв'яжіться з найближчим дилером. Ніколи не використовуйте несправне ліжко та не намагайтеся ремонтувати його самостійно!

Тривале зберігання

1. Поверніть ліжко у початкову позицію.
2. Від'єднайте усі кріплення.
3. Зніміть усі аксесуари.
4. Покладіть на ліжко простирадло.
5. Враховуйте усі фактори навколишнього середовища (волога, температура тощо).

6. Належна утилізація продукту

Цей символ на приладі або у паспорті до нього вказує, що даний продукт не підлягає утилізації разом з іншими побутовими відходами після закінчення терміну служби. Для запобігання можливої шкоди для навколишнього середовища або здоров'я людини через неконтрольовану утилізацію відходів, будь ласка, відокремте цей прилад від інших типів відходів і утилізуйте його належним чином для [REDACTED] раціонального повторного використання матеріальних ресурсів.



Даний продукт не містить ніяких шкідливих речовин.

7. Відомості про сертифікацію

Виріб «OSD-A103B» відповідає технічним вимогам і визнано придатними для експлуатації.



Виробник: Zhongshan Aolike Medical Equipment Technology Co., Ltd. / Жонгшан Аоліке Медікал Еквіпмент Технолоджі Ко., Лтд.

No. 51, West Donghai Rd, Dongfeng Town, Zhongshan, Guangdong Province, 528425, P.R. China / No. 51, Вест Донгхаі Рд, Донгфенг Товн, Зхонгсхан, Гуангдонг Провінсе, 528425 П.Р. Китай.



Уповноважений представник виробника в Україні: ТОВ «ОСД Східна Європа»; адреса: Україна, 03127, м. Київ, пр. 40-Річчя Жовтня, 100/2.

Номер редакції: № 3 від 25.09.2020.

Дата виготовлення: див. на упаковці.

Гарантійний термін на виріб: 1 рік з дати продажу за умови виконання вимог Інструкції.

На частини, які швидко зношуються, гарантія не поширюється.

Доставка у сервісний центр та зворотня доставка здійснюється за рахунок клієнта.

¹ Цей прилад ТМ «OSD» виготовлено в умовах застосування системи суворого контролю якості.

² Медичне ліжко «OSD-A103B» відповідає технічним умовам і визнано придатним для експлуатації.



8. Умови гарантії

ТОВ «ОСД Східна Європа» гарантує відсутність заводських дефектів і роботу пристрою протягом гарантійного терміну 12 місяців з дати купівлі при дотриманні правил експлуатації виробу, викладених у Інструкції.

1. Гарантійний ремонт проводиться **тільки** протягом гарантійного терміну.
2. Виріб знімається з гарантії у наступних випадках:
 - а) порушення правил експлуатації, викладених в Інструкції;
 - б) за наявності ознак стороннього втручання (спроба самостійного ремонту виробу);
 - в) якщо пристрій використовувався не за призначенням.
3. Гарантія не розповсюджується на:
 - а) механічні пошкодження чи пошкодження внаслідок транспортування;
 - б) пошкодження, які викликані потраплянням до виробу сторонніх предметів, речовин, рідин тощо;
 - в) пошкодження, які викликані побутовими факторами, зовнішніми діями (перепади напруги у мережі), неправильне підключення пристрою.
4. Споживач має право на обмін товару належної якості протягом 14 (чотирнадцяти) днів, не враховуючи дня купівлі згідно зі статтею 9 Закону України «Про захист прав споживачів»:

Обмін товару належної якості проводиться за умови, якщо він не використовувався і якщо збережено його товарний вигляд (складений в заводську упаковку), споживчі властивості, пломби, ярлики, а також розрахунковий документ, виданий споживачеві разом із проданим товаром.

УВАГА: Артикул, технічні характеристики, колір, зовнішній вигляд та комплектація виробів можуть бути змінені виробником без попередження.

Дата продажу: _____

Підпис/Печатка: _____