



Підйомник для ванни

OSD-MOV-913100

Інструкція з експлуатації



Дякуємо, що обрали нашу продукцію.
Уважно ознайомтеся з цією інструкцією та дотримуйтесь її під час використання.

ЗМІСТ

1.	Вступ.....	3
2.	Заходи безпеки	3
3.	Показання до застосування.....	4
4.	Протипоказання до застосування	4
5.	Технічні характеристики.....	4
6.	Загальна характеристика.....	6
7.	Транспортування та зберігання.....	9
8.	Введення в експлуатацію підйомника для ванни	9
9.	Технічне обслуговування і догляд.....	15
10.	Робота підйомника для ванни.....	16
11.	Купання	17
12.	Демонтаж підйомника для ванни.....	18
13.	Усунення неполадок.....	19
14.	Рекомендації щодо використання акумулятора.....	20
15.	Важлива інформація щодо електромагнітної сумісності (EMC)	21
16.	Належна утилізація продукту.....	21
17.	Умови гарантії.....	22

1. Вступ

Дякуємо, що надали перевагу нашій продукції. Будь ласка, уважно ознайомтесь з цією Інструкцією та дотримуйтесь її під час використання виробу.



Не використовуйте підйомник для ванни, не ознайомившись з Інструкцією.

Не використовуйте підйомник для ванни у випадку його пошкодження.

Не намагайтеся внести зміни до конструкції виробу.

ТМ «OSD» гарантує використання високоякісних матеріалів та контроль виробництва на усіх його стадіях.

Підйомник для ванни «OSD-MOV-913100» (далі за паспортом – підйомник для ванни / підйомник / виріб / прилад) – це електричний підйомник призначений для підняття і транспортування у ванній кімнаті інвалідів та людей, що не можуть пересуватися самостійно та потребують догляду.

Підйомник використовується людьми для купання у ванні. Ця процедура потребує достатнього контролю тулубу та залишкової здатності функціонування кінцівок. Будь-яка інша форма використання не допускається.

Інструкція з експлуатації містить інформацію про те, як безпечно та правильно використовувати підйомник для ванни.

Прочитайте Інструкцію з експлуатації, перш ніж почати експлуатацію підйомника для ванни, дотримуйтесь усіх інструкцій, зокрема правил техніки безпеки.

Якщо в тексті є відсилка до ілюстрацій з інструкції: (див. Рис. 3; 1) – це значить, що йдеться про деталь № 1 на зображенні № 3.

Зберігайте усі документи у безпечному місці. Підйомник для ванни «OSD-MOV-913100» розроблено для максимальної зручності та безпеки користувача.



Виробник залишає за собою право без попереднього повідомлення змінювати будь-які технічні характеристики, зазначені у цій Інструкції. Усі дані, зазначені у Інструкції, наведені для ознайомлення.

2. Заходи безпеки

ТМ «OSD» не гарантує безпеку користувачеві та правильне функціонування підйомника за умов, якщо будь-який з оригінальних компонентів був змінений або замінений на неоригінальний.

1. Перед використанням **УВАЖНО** ознайомтеся з Інструкцією.
2. Перед кожним використанням **ПЕРЕВІРЯЙТЕ** загальний технічний стан виробу. Не використовуйте його у випадку виявлення пошкоджень.
3. Максимально допустиме навантаження на підйомник становить – 140 кг. **НІКОЛИ** не

перевищуйте допустимий ліміт ваги!

4. Кожні два роки слід **ПРОВОДИТИ** повний кваліфікований технічний огляд підйомника.
5. **НЕ ДОПУСКАЙТЕ** попадання рідин на електричні частини підйомника.
6. **НЕ ВИКОРИСТОВУЙТЕ** підйомник за умов недостатнього заряду батареї.
7. **НЕ ЗАРЯДЖАЙТЕ** акумуляторну батарею у вологих приміщеннях
8. Під час підйому пацієнта **УНИКАЙТЕ** різких рухів та розгойдування.
9. Під час підйому пацієнта **ЗВЕРТАЙТЕ УВАГУ** на те, щоб рухи його тіла не були обмежені.

3. Показання до застосування

- Значно знижені / відсутні функціональні можливості у верхніх та / або нижніх кінцівках. Коли користувач не може самостійно входити/виходити з ванни або підводитися/присідати. Користувач повинен володіти достатнім контролем тулуба, а також залишковим функціонуванням кінцівок.
- Наслідки хронічних захворювань, що спричиняють функціональні обмеження у нижніх та / або верхніх кінцівках, які не дозволяють самостійно приймати ванні процедури.

4. Протипоказання до застосування

- Немає жодних протипоказань, якщо підйомач використовується правильно.

5. Технічні характеристики

Параметр	Значення
Модель:	OSD-MOV-913100
Загальна вага (за винятком пульта керування), (кг):	10,5
Вага сидіння, (кг):	6,8
Вага спинки, (кг):	3,7
Вага пульта керування, (кг):	0,47
Глибина сидіння, (см):	50

Максимальна висота сидіння, (см):	45,5
Мінімальна висота сидіння, (см):	65
Загальна глибина (спинка у вертикальному положенні), (см):	69
Загальна глибина (спинка опущена), (см):	90
Загальна висота, (см):	110,5
Висота сидіння, (см):	68
Ширина спинки, (см):	35
Ширина сидіння з бічними панелями, (см):	71
Ширина сидіння без бічних панелей, (см):	37,5
Площа бази, (см):	53 x 22
Регулювання кута нахилу спинки, (градуси):	до 40°
Максимально допустиме навантаження, (кг):	140
Ступінь захисту приводу:	IP X6 ¹
Ступінь захисту ручного керування:	IP X7 ²
Ступінь захисту усього пристрою:	IP X6 ¹
Напруга, (В):	14,48
Номінальний струм, (А):	5
Робочий цикл:	10 % / 2 min — 90 % / 18 min
Акумулятор (літій-іонний):	14,48 В (10,86 В)

	2150 мАч
Час повної зарядки, (год.):	1
Рівень шуму верхній/нижній, (дБ):	49/47
Зарядка від мережі (автомоб. адаптера): так	так
Вага, (кг):	10,97
Максимальне навантаження, (кг):	140
Гарантійний термін, (міс.):	12
Гарантія на акумулятор, (міс.):	6
Країна реєстрації бренду:	Італія
Країна-виробник:	Італія

6. Загальна характеристика



Перевіряйте справність підйомника перед кожним використанням, якщо підйомник використовується не регулярно, то оглядайте його мінімум раз на шість місяців. У разі поломки або несправності, пошкодження або розривів одного або декількох деталей, не використовуйте виріб.

Підйомник для ванни доступний у наступних варіаціях:

- «Standard»;
- «Standard ECO»;
- «Silverline» (з антибактеріальним та водонепроникним покриттям);
- «Silverline XXL» (з підвищеним максимальним навантаженням; з антибактеріальним та водонепроникним покриттям).

Основна конструкція виробу

Підйомник для ванни складається з наступних частин (див. Рис. 1):

1. Привід.

2. Спинка.
3. Болти для фіксації шпинделя (2).
4. Підйомні ножиці.
5. Ніжки (4).
6. База приводу.
7. Кріплення бази приводу.
8. Монтажна плита.
9. Колодка ковзання.
10. Бічні панелі (2).
11. Сидіння.
12. Зарядний пристрій.
13. Штекер.
14. Пульт ручного керування.
15. Інструкція з експлуатації (не зображена).

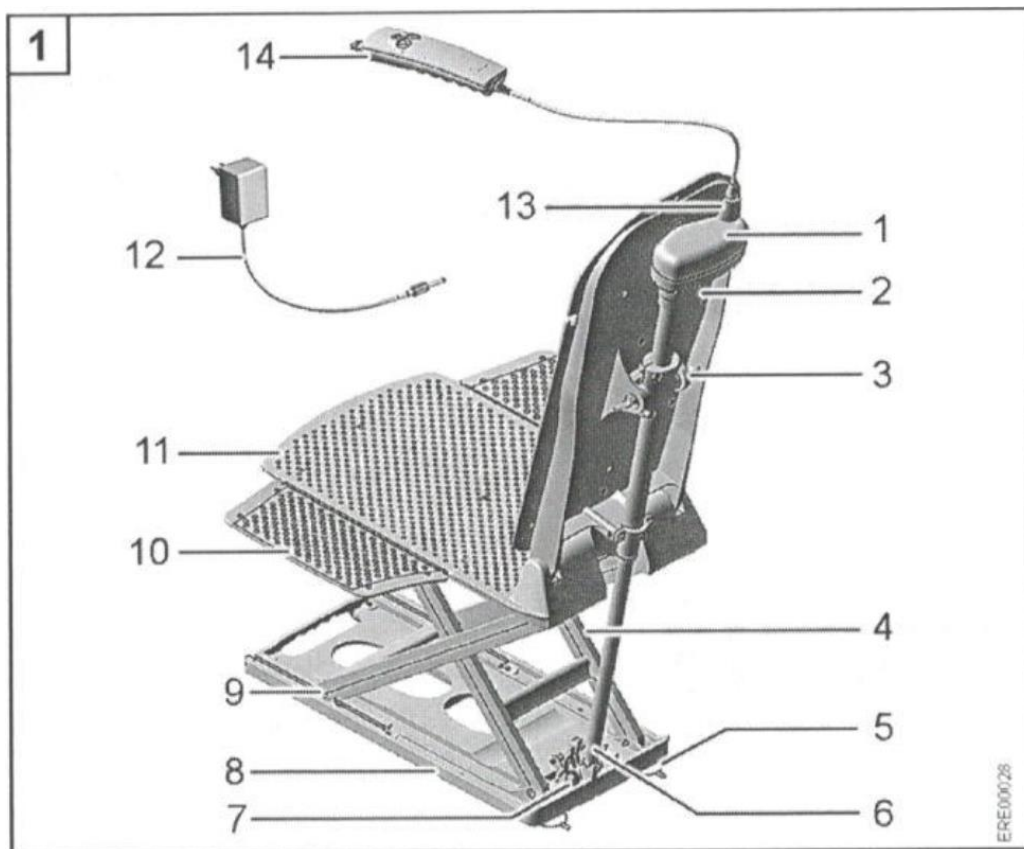


Рис. 1

Аксессуары

Можливі наступні аксесуари для підйомника для ванни (див. Рис. 2):

1. Поворотний / пересаджуючий пристрій.
2. Поворотний стіл.
3. Адаптер висоти.
4. Дивертор бічних панелей.
5. Абдуктор.

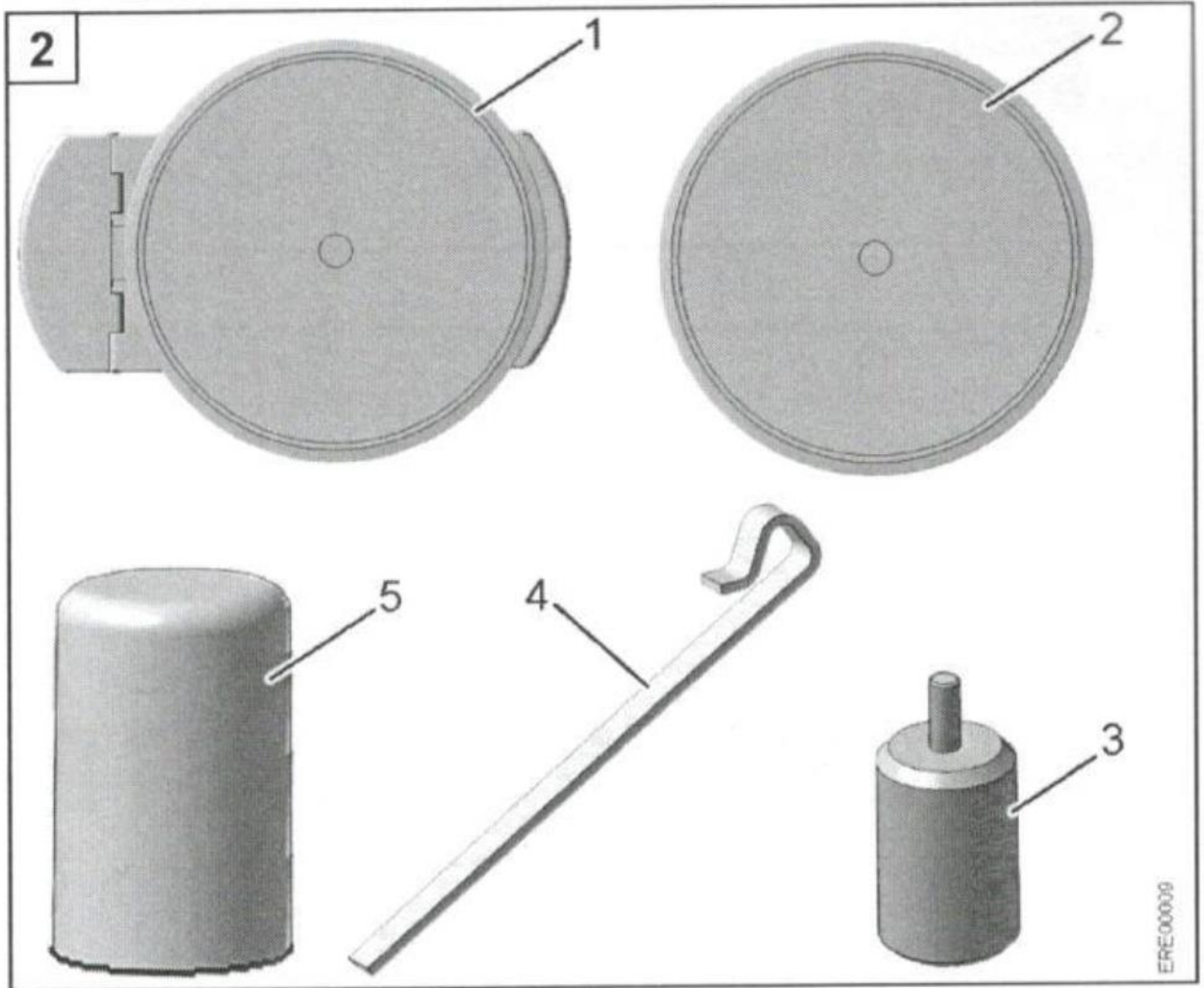


Рис. 2

Зарядний пристрій

Парметр	Значення
Вхід:	100-240 В; 50/60 Гц

Вихід:	18 В / 0,6 А
Зовнішні умови	
Зовнішня температура:	10 – 40 °С
Відносна вологість:	10 % - 100 %
Атмосферний тиск:	795 а – 1060 гПа

7. Транспортування та зберігання

Необхідно зберігати виробничу коробку для подальшого транспортування підйомника.

Зовнішні умови для транспортування і зберігання

Параметр	Значення
Зовнішня температура:	0 – 40 °С
Відносна вологість:	30 % – 75 %
Атмосферний тиск:	795 гПа – 1060 гПа

8. Введення в експлуатацію підйомника для ванни



Перед тим як вводити підйомник для ванни в експлуатацію перевірте справність усіх деталей.

Зарядка акумулятора пульта ручного

Заряджайте акумулятор ручного керування тільки зарядним пристроєм з комплекту підйомника. Заряджайте акумулятор тільки в сухому приміщенні (не в санвузлі). Не вставляйте провідні предмети (наприклад, в'язальні голки) у гніздо розетки на кабелі.

1. Вставте роз'єм живлення (див. Рис. 3; 2) зарядного пристрою (див. Рис. 3; 1) у гніздо (див. Рис. 3; 3) пульта ручного керування (див. Рис. 3; 4).
2. Підключіть зарядний пристрій (див. Рис. 3; 1) до електромережі. Світлодіодний індикатор (див. Рис. 3; 5) спочатку замигнє, а потім загориться червоним. Світлодіод погасне, коли батарея зарядиться.

3. Коли батарея зарядилась:

- Від'єднайте зарядний пристрій (див. Рис. 3; 1) від мережі.
- Від'єднайте зарядний пристрій від пульта ручного керування (див. Рис. 3; 4).

Перед кожним використанням повністю заряджайте акумулятор пульта ручного керування. Якщо пульт ручного керування не підключено до зарядного пристрою: не підключайте зарядний пристрій до мережі.

Використовуйте пульт ручного керування лише до підйомника для ванни.

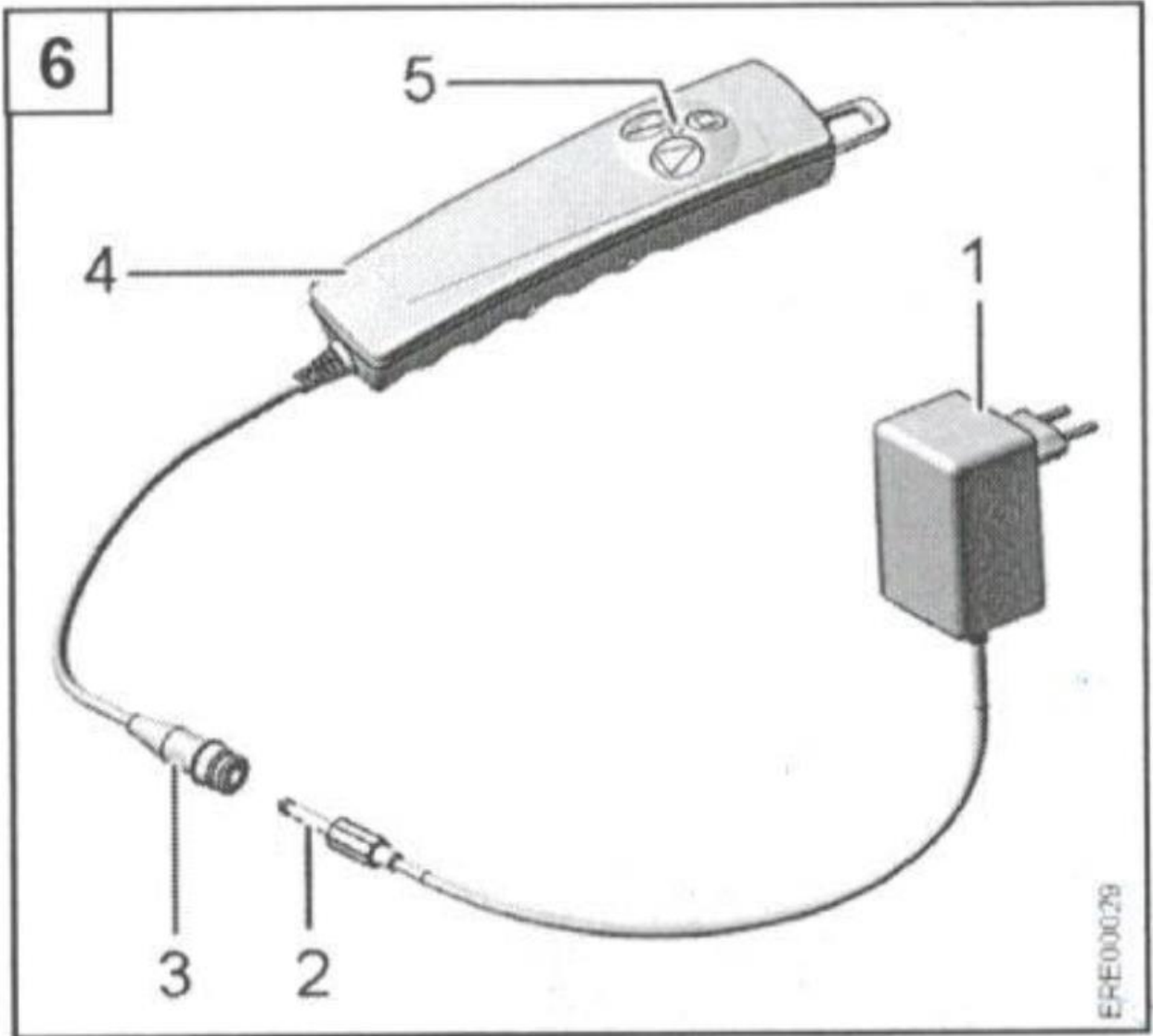


Рис. 3

Встановлення присосок

Підйомник для ванни може ковзати, якщо присоски на ніжках не будуть правильно зафіксовані. Є ризик травми. Переконайтеся, що присоски на ніжках не брудні та обезжирені. Переконайтеся, що присоски на ніжках не деформовані.

1. Зніміть спинку. Для цього візьміть спинку (див. Рис. 4; 1) обома руками, поруч із фіксаторами

(див. Рис. 4; 2). Зніміть фіксаторні гачки з держаків (див. Рис. 4; 3) за допомогою легкого натиску.

Корпус бази приводу містить «механізм» зняття блокування секції сидіння. Піднімальний механізм «ножиці» може вільно рухатися, якщо випадково відключено блокування секції сидіння. Що може призвести до травмування кінцівок. Не кладіть руки в привідну базу (див. Рис. 4; 5).

2. Переверніть блок сидіння (див. Рис. 5; 3).

Якщо ніжки не повністю вкручені у різьбові муфти, а на сидіння поступає вага, база може зміститись і нанести пошкодження. Пригвинтіть ніжки з присосками у різьбові муфти на максимум.

3. Прикрутіть усі чотири ніжки з присосками (див. Рис. 5; 1) до різьбових муфт (див. Рис. 5; 2) в опорній плиті. «Язички» на ніжках повинні виступати зовні (див. Рис. 5).

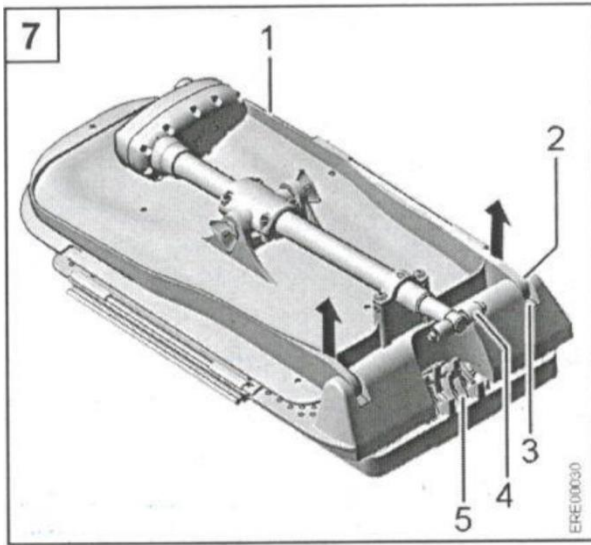


Рис. 4

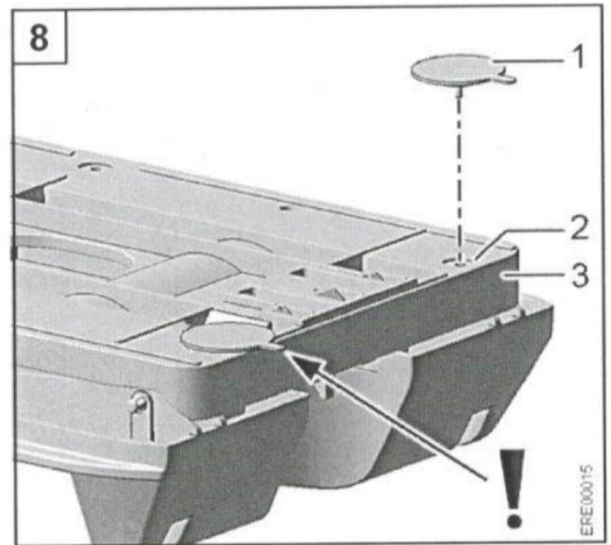


Рис. 5

Встановлення сидіння у ванну

Підйомник для ванни може ковзати, якщо присоски на ніжках не будуть правильно зафіксовані. Є ризик травмування. Переконайтеся, що нижня частина ванни гладка, рівна, суха і чиста. Не збирайте підйомник для ванни у ванних, що мають рельєфну текстуру. Зніміть усі килимки проти ковзання, що розміщені у ванні.

Підйомник для ванни можна використовувати лише у ваннах, що відповідають наступним вимогам:

1. Якщо на ванні встановлені ручки використовуйте дивертор для бокових панелей (див. Рис. 6).

2. Якщо висота ванни (внутрішня) перевищує 455 мм, використовуйте регулятор висоти (див. Рис. 6).

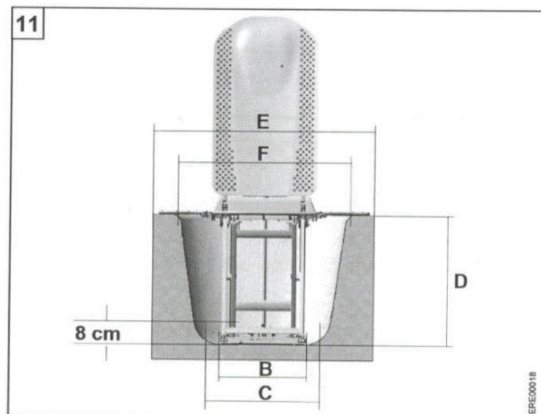


Рис. 6

База приводу містить систему блокування сидіння. Підймальний механізм «ножиці» може почати вільно рухатись, якщо блокування випадково буде відключено. Це може призвести до травмування кінцівок. Не кладіть руки у зону роботи приводу (див. Рис. 4,5).

1. Покладіть сидіння на дно ванни. Роблячи це, установіть задні ніжки як можна ближче до нахилу ванни, але не на закругленій частині ванни (див. Рис. 7).
2. Акуратно притисніть сидіння на дно ванни.
3. Перевірте, щоб ніжки з присосками були щільно зафіксовані на дні ванни. Для цього посуňte сидіння.

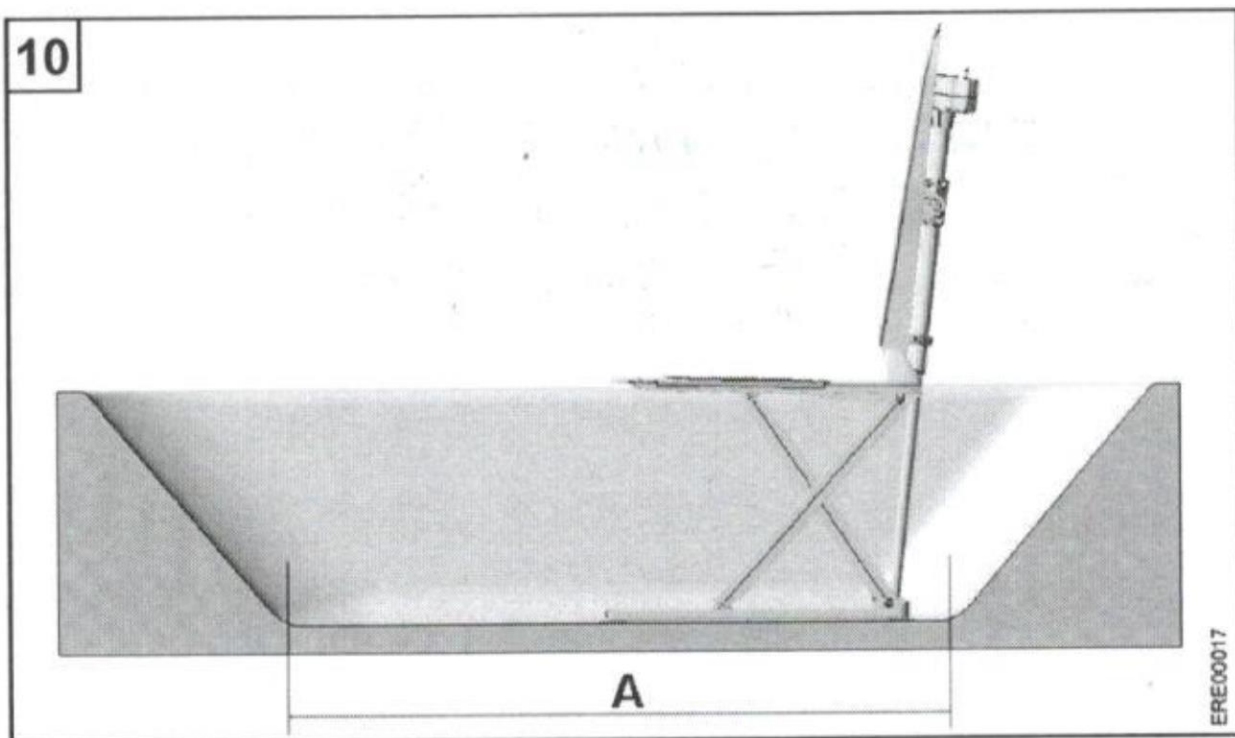


Рис. 7

Встановлення спинки

Якщо спинка закріплена недостатньо щільно, підйомник може бути пошкоджено. Переконайтесь у належній установці: база приводу (див. Рис. 8; 2) повинна бути у горизонтальному положенні (див. Рис. 8).

1. Розмістіть спинку (див. Рис. 8; 1) на секції сидіння (див. Рис. 8; 5). Закріплюючі кріючки (див. Рис. 8; 3) повинні вийти у держачі (див. Рис. 8; 4).
2. Акуратно натисніть на фіксуючі кріючки (див. Рис. 9; 2). Вони повинні вийти в пази.
3. Візьміться за верхню частину спинки (див. Рис. 9; 1) і розпряміть її до кінцевого положення.
4. Перевірте щоб спинка була встановлена якісно:
 - Утримуючі кріючки закріплені? (Повинно бути видно сині індикатори на передній частині утримуючих кріючків.)
 - Чи знаходиться привідна база (див. Рис. 10; 1) у держачі приводу (див. Рис. 10; 2)?
 - Чи є проміжок, щонайменше, 25 мм між пультом ручного керування і стіною?
5. Опустіть бокові панелі (див. Рис. 8; 6).
6. Підключіть гніздо (див. Рис. 11; 1) на кабелі пульта ручного керування до штепсельного роз'єму (див. Рис. 11; 2) на приводі, доки він характерно не заглибиться.

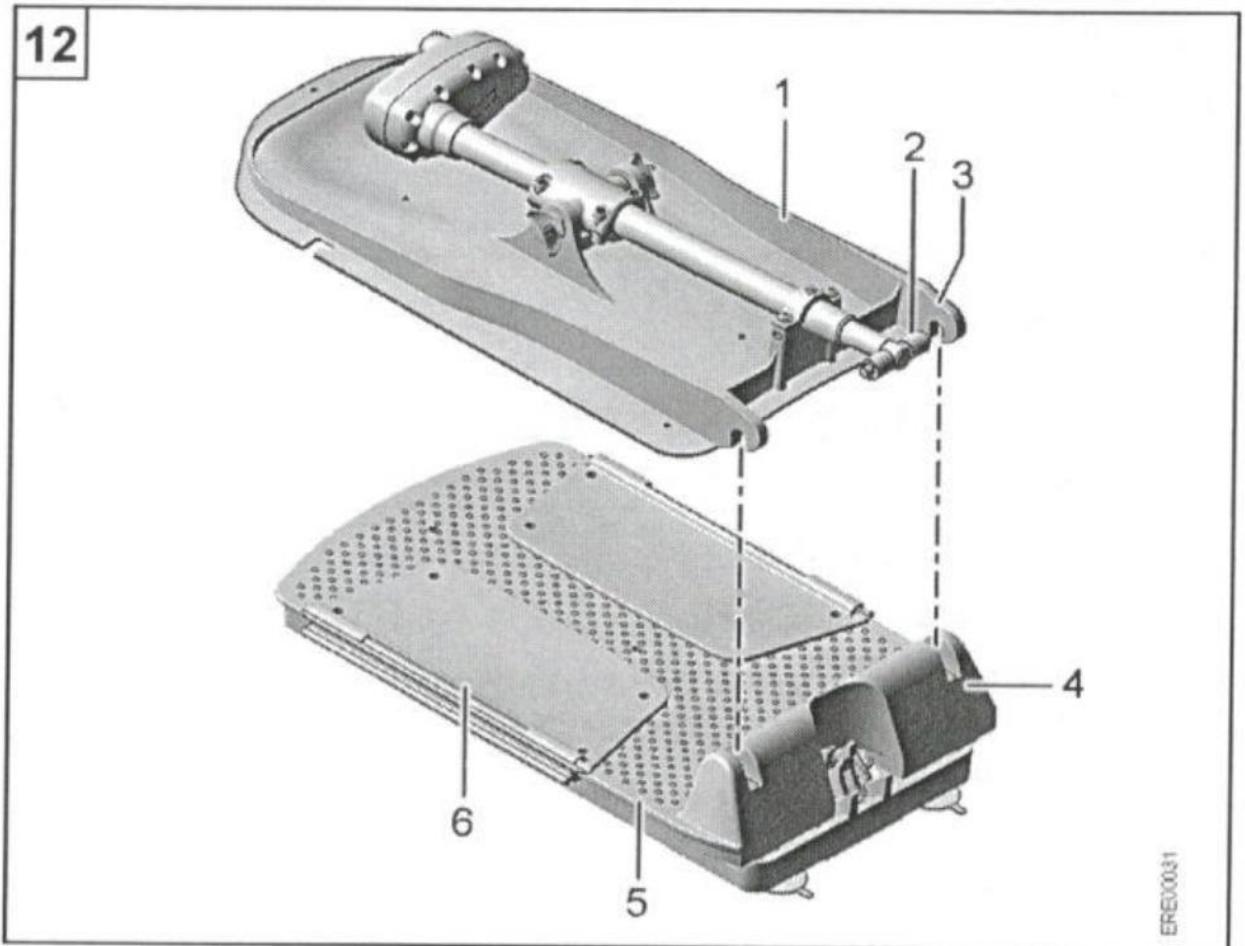


Рис. 8

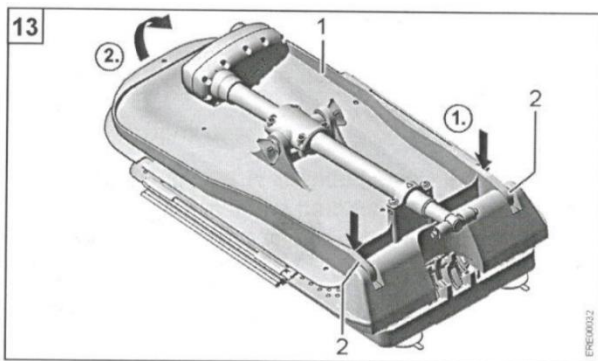


Рис. 9

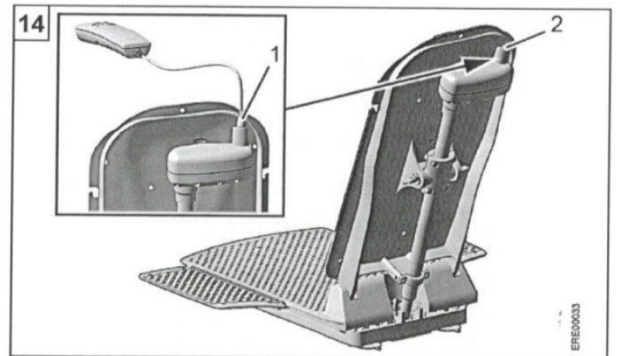


Рис. 11

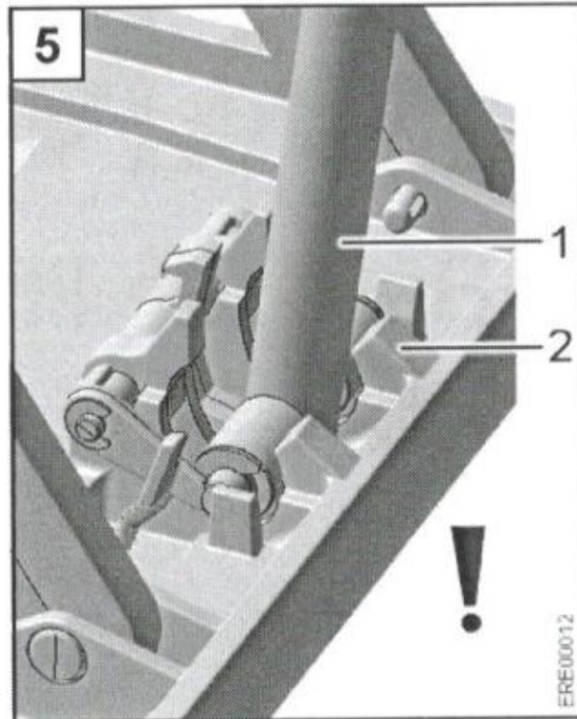


Рис. 10

Перевірте перед використанням

1. Підніміть сидіння за допомогою кнопки «Up» («Вгору») (див. Рис. 12; 3). Перевірте наступні нюанси:
 - Чи може рухатись вгору сидіння без перешкод?
 - Чи торкаються бокові панелі краю ванни коли сидіння піднято?
2. Опустіть сидіння максимально низько наскільки це можливо за допомогою кнопки «Down» («Вниз») (див. Рис. 11; 5). Перевірте наступні нюанси:
 - Чи може сидіння без перешкод рухатись?
 - Чи є проміжок, щонайменше, 25 мм між пультом ручного керування і стіною?

Якщо підйомник для ванни закріплений надійно, не переміщайте його.

9. Технічне обслуговування і догляд



Деталі на ілюстрації можуть відрізнятися від реальної конструкції.

За умов забруднення пристрою його поверхню можна обробляти неагресивними миючими та дезінфікуючими засобами, уникаючи рухливих частин та елементів. Щоразу перед початком експлуатації слід візуально оглянути пристрій на наявність пошкоджень. У разі сумнівів не використовуйте пристрій і не намагайтеся полагодити самостійно. Зверніться до місцевого дилера

або до місця придбання товару за подальшими інструкціями.

Зовнішню поверхню підйомника обробляйте дезінфікуючими засобами, зареєстрованими та дозволеними в Україні для дезінфекції поверхонь за режимами, регламентованими діючими документами стосовно застосування дезінфікуючих засобів, затвердженими в установленому порядку.

Завжди тримайте підйомник у чистоті для використання протягом тривалого терміну. Очищайте за допомогою води та миючих засобів. Не використовуйте розчинники та абразивні препарати. Протирайте ганчіркою після кожного використання.

ПРИМІТКА: Підприємство-виробник систематично веде роботи з поліпшення конструкції підйомника, тому можливі деякі зміни, не зазначені в Інструкції.



На разі використання виробу різними користувачами рекомендується систематично і ретельно мити та дезінфікувати підйомник, щоб уникнути інфекцій.

10. Робота підйомника для ванни

Ручне керування

Керування підйомником для ванни виконується виключно за допомогою пульта ручного керування (див. Рис. 12; 4).

Використовуйте пульт ручного керування лише при правильній установці спинки на сидінні.

Якщо акумулятор пульта ручного керування розрядився, загориться червоний індикатор (див. Рис. 12; 2) при натисканні на кнопку «Down» («Вниз») (див. Рис. 12; 5). Сидіння більше не можна опускати. Але його можна піднімати до положення виходу з ванни. Після підйому сидіння зарядіть батарею пульта ручного керування.

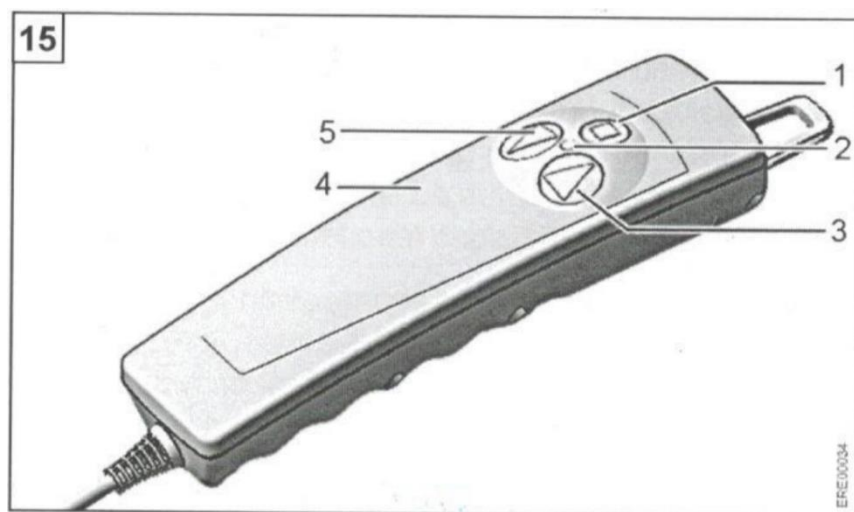


Рис. 12

Підвищення сидіння

Перевірте, щоб сидіння рухалось без перешкод.

1. Натисніть кнопку «Up» («Вгору») (див. Рис. 12; 3). Коли сидіння повністю опущено, спочатку спинка переміщається у вертикальне положення. Після чого сидіння рухається вгору.
2. Щоб зупинити сидіння у потрібній позиції просто відпустіть кнопку на пульті ручного керування.
3. Для того, щоб підняти сидіння до положення виходу з ванни: тримайте кнопку «Up» («Вгору») затиснутою, поки сидіння не досягне потрібного положення.

Опускання сидіння

Перевірте, щоб сидіння рухалось без перешкод.

1. Натисніть кнопку «Down» («Вниз») (див. Рис. 12; 5). Сидіння почне опускатись.
2. Щоб зупинити сидіння у потрібній позиції, просто відпустіть кнопку Down («Вниз»).
3. Для того, щоб повністю опустити сидіння затисніть кнопку Down («Вниз»). Коли сидіння повністю опущено, спинка максимально складається до кута 40°.

Аварійна зупинка

1. Якщо сидіння не зупиняється під час натиску кнопки «Up» («Вгору») (див. Рис. 12; 3) або «Down» (див. Рис. 12; 5).
2. Натисніть кнопку «Emergency Stop» (див. Рис. 12; 1) або від'єднайте шнур (див. Рис. 11; 1) від приводу ручного керування. Сидіння одразу зупиниться.
3. Якщо кнопка «Emergency Stop» нажата, коли сидіння було опущено, кнопка «Down» («Вниз») буде заблокована протягом 15 секунд (з міркувань безпеки). Сидіння може підійматись лише вгору (за допомогою кнопки «Up» («Вгору»)).

11. Купання



Якщо сидіння не може рухатись без перешкод, а бокові панелі не правильно прикріпленні до ванни, то є ризик зісковзування. Перед купанням переконайтеся, що підйомник для ванни встановлено вірно і він працює правильно. Перед використанням підйомника переконайтеся, що бокові панелі належним чином закріплені.

Додавання занадто великої кількості солі для купання або масла для купання може вплинути на плавність руху підйомного механізму «ножиці». Використовуйте дозування рекомендовані виробником, коли використовуєте солі для купання або купальні масла.

1. Підійміть сидіння за допомогою кнопки «Up» («Вгору») (див. Рис. 12; 3) на достатній висоті стосовно бокових панелей (див. Рис. 13; 1, 2), щоб вони були на одному рівні з краєм ванни.
2. Наповніть ванну та перевірте температуру води.
3. Сядьте на передню кришку бокової панелі (див. Рис. 13; 1). Ваша спина повинна бути направлена до дальньої частини бокової панелі (див. Рис. 13; 2).
4. Посуньтесь на середню секцію сидіння та поверніть тіло у правильне положення. Для цього спочатку підніміть одну ногу, а потім іншу поверх краю ванни. При необхідності використовуйте поворотний стіл або допоміжний пристрій для повороту / переносу (аксесуари).
5. Натисніть кнопку «Down» («Вниз») (див. Рис. 12; 5) до поки не досягнете потрібного рівня.
6. Після купання натисніть кнопку «Up» («Вгору») (див. Рис. 12; 3) поки необхідне положення не буде досягнуто (бічні секції на одному рівні з краєм ванни).
7. Поверніть тіло до положення виходу з ванни. Щоб зробити це, спочатку підніміть одну ногу, а потім іншу поверх краю ванни.
8. Посуньтесь до зовнішньої частини бокової панелі (див. Рис. 13; 1).

12. Демонтаж підйомника для ванни

1. Спустіть всю воду з ванни.
2. Опустіть сидіння максимально наскільки це дозволить натискання кнопки «Down» (див. Рис. 12; 5).
3. Повністю від'єднайте роз'єм (див. Рис. 11; 1) на кабелі пульта ручного керування з гнізда (див. Рис. 11; 2) на приводі.
4. Складіть бічні панелі (див. Рис. 8; 6).
5. Якщо база приводу не повністю опущена і спинка рухається уперед, підйомник для ванни може бути пошкоджений. Переконайтеся, що база двигуна повністю опущена: база приводу (див. Рис. 4; 4) повинна бути горизонтальною (див. Рис. 4).
6. Візьміть верхній кінець спинки і потягніть його до сидіння.
7. Зніміть спинку. Для цього візьміть спинку (див. Рис. 4; 1), в обидві руки близько до фіксаторних гачків (див. Рис. 4; 2). Зніміть фіксаторні гачки з тримачів (див. Рис. 4; 3) за допомогою легкого натиску.
8. Тримайте ручку на передньому торці підставки (див. Рис. 1; 8).
9. З помірною силою від'єднайте ніжки з присосками від дна ванни. Надмірна сила може пошкодити присоски.
10. Потягніть «язички» двох передніх присосок. Ніжки з присосками від'єднуються від ванни.
11. Трохи підійміть передній кінець сидіння.

12. Потягніть «язички» двох передніх присосок. Ніжки з присосками від'єднаються від ванни.
13. База приводу містить механізм блокування руху сидіння, якщо випадково механізм блокування відключений, то підймальний механізм «ножиці» почне вільно рухатись. Це може призвести до травмування кінцівок. Не тримайте руки у зоні приводу.
14. Дістаньте блок сидіння з ванни та покладіть його у безпечне місце. Роблячи це, переконайтеся, що ніжки з присосками не пошкоджені та не деформовані.

13. Усунення неполадок

Якщо підйомник для ванни не працює належним чином, у таблиці нижче наведено інформацію про можливі неполадки та їх причини. Якщо неможливо виправити неполадку за допомогою зазначених заходів, зверніться до спеціаліста.

Не розбирайте пульт ручного керування. Батарею не можна замінити власноручно. Відкриття пульта ручного керування припиняє гарантійне обслуговування.

Неполадка	Можлива причина	Усунення
Червоний індикатор (див. Рис. 12; 2) на пульті ручного керування горить протягом 5-ти секунд.	Пульт керування неналежним чином під'єднано до приводу.	Притисніть штекер (див. Рис. 11; 1) більш щільно з роз'ємом (див. Рис. 11; 2).
Червоний індикатор (див. Рис. 12; 2) на пульті ручного керування горить постійно.	Батарея розряджена.	Зарядіть батарею.
Сидіння рухається лише вгору.	Батарея розряджена.	Зарядіть батарею.
Батарея не заряджається.	Поломка батареї.	Зверніться до спеціаліста.
	Блок живлення несправний.	
Сидіння не рухається.	Батарея розряджена.	Зарядіть батарею.
	Поломка приводу.	Зверніться до спеціаліста.
	Пошкоджено кабель пульта ручного керування.	Підключіть пульт ручного керування ще раз.

14. Рекомендації щодо використання акумулятора

ДОПУСТИМО:

- **ВИКОНУЙТЕ ІНСТРУКЦІЇ** з налаштування акумулятора, надані постачальником обладнання.
- **ЗАРЯДЖАЙТЕ НОВУ БАТАРЕЮ** за 12 годин до її використання. Для досягнення оптимальної продуктивності батареї може знадобитися до 6-ти циклів зарядки/розрядки. **ЗАВЖДИ ПЕРЕЗАРЯДЖАЙТЕ** акумуляторні батареї не менше 12-ти годин після використання.
- **ПЕРЕКОНАЙТЕСЯ**, що зарядний пристрій перемикається з об'ємного (зазвичай позначається червоним або синім світлодіодом) на плаваючий заряд (зазвичай позначається зеленим світлодіодом) протягом 12-ти годин після зарядки. Якщо це **НЕ ВІДБУДЕТЬСЯ** протягом 12-ти годин, від'єднайте акумулятор від зарядки, використайте, а потім зарядіть.
- **ЗБЕРІГАЙТЕ АКУМУЛЯТОР** у повністю зарядженому стані.
- **ЗАРЯДЖАЙТИ** акумулятор при кожній нагоді незалежно від стану заряду.

НЕДОПУСТИМО:

- Повністю або частково **РОЗРЯДЖАТИ** акумулятор та **ЗАЛИШАТИ** його у розрядженому стані. Це може призвести до внутрішнього пошкодження батареї та зменшити термін її служби.
- **ПЕРЕВИЩЕННЯ** максимально допустимого навантаження, встановленого виробником виробу.
- **НЕ ЗАЛИШАЙТЕ** акумулятор в місцях, де він може **ВПАСТИ**, так як це може **ПОШКОДИТИ** його.

ТЕРМІН СЛУЖБИ БАТАРЕЇ:

- Термін служби батареї залежить від глибини розряду та числа виконаних циклів => 1 заряд + 1 розряд = 1 цикл.
- Коли батарея досягає 60 % від початкової ємності, то її термін служби вважається закінченим.

ФАКТОРИ ТА ПАРАМЕТРИ, ЩО ВПЛИВАЮТЬ НА РОБОТУ БАТАРЕЇ:

- Навантаження на пристрій (інвалідний візок, підйомник тощо).
- Кількість виконаних циклів за тиждень (к-ть використання пристрою за тиждень).
- Глибина розряду (тривалість використання пристрою без зарядки).
- Режим зарядки.
- Вік та стан пристрою: нові батареї, встановлені у новий пристрій, прослужать довше, аніж нові батареї, встановлені у старий пристрій.
- Зберігати батарею необхідно при температурі навколишнього середовища 20 ° С.



Гарантійний термін на акумулятор складає 6 місяців.

15. Важлива інформація щодо електромагнітної сумісності (EMC)

Оскільки кількість таких електронних пристроїв, як ПК і мобільні (стільникові) телефони, збільшується, то електричні прилади, що використовуються, можуть бути чутливими до електромагнітних перешкод, які створюють інші пристрої. Електромагнітні перешкоди можуть порушувати роботу приладу і створювати потенційно небезпечні ситуації. Прилади також не повинні заважати функціонуванню інших пристроїв.

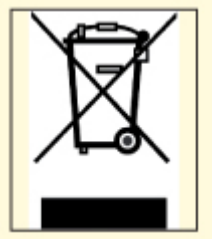
Дотримуйтесь спеціальних запобіжних заходів:



Поблизу даного приладу не слід використовувати мобільні (стільникові) телефони та інші пристрої, які генерують сильні електричні або електромагнітні поля. Це може порушувати роботу приладу і створювати потенційно небезпечні ситуації. Рекомендується дотримуватися відстані мінімум 7 м. Переконайтеся в правильності роботи приладу, якщо дистанція менша.

16. Належна утилізація продукту

Цей символ на приладі або в паспорті до нього вказує, що даний продукт не підлягає утилізації разом з іншими побутовими відходами після закінчення терміну служби. Для запобігання можливої шкоди для навколишнього середовища або здоров'я людини через неконтрольовану утилізацію відходів, будь ласка, відокремте цей прилад від інших типів відходів і утилізуйте його належним чином для раціонального повторного використання матеріальних ресурсів.



Даний продукт не містить ніяких шкідливих речовин.



17. Умови гарантії

ТОВ «ОСД Східна Європа» гарантує відсутність заводських дефектів і роботу пристрою протягом гарантійного терміну 12 місяців з дати купівлі при дотриманні правил експлуатації виробу, викладених у Інструкції.

1. Гарантійний ремонт проводиться **тільки** протягом гарантійного терміну.
2. Виріб знімається з гарантії у наступних випадках:
 - а) порушення правил експлуатації, викладених в Інструкції;
 - б) за наявності ознак стороннього втручання (спроба самостійного ремонту виробу);
 - в) якщо пристрій використовувався не за призначенням.
3. Гарантія не розповсюджується на:
 - а) механічні пошкодження чи пошкодження внаслідок транспортування;
 - б) пошкодження, які викликані потраплянням до виробу сторонніх предметів, речовин, рідин тощо;
 - в) пошкодження, які викликані побутовими факторами, зовнішніми діями (перепади напруги у мережі), неправильне підключення пристрою.
4. Споживач має право на обмін товару належної якості протягом 14 (чотирнадцяти) днів, не враховуючи дня купівлі згідно зі статтею 9 Закону України «Про захист прав споживачів»:

Обмін товару належної якості проводиться за умови, якщо він не використовувався і якщо збережено його товарний вигляд (складений в заводську упаковку), споживчі властивості, пломби, ярлики, а також розрахунковий документ, виданий споживачеві разом із проданим товаром.

УВАГА: Артикул, технічні характеристики, колір, зовнішній вигляд та комплектація виробів можуть бути змінені виробником без попередження.

Дата продажу: _____

Підпис/Печатка: _____